

IK-72T

Multiposition-Autogenschneidmaschine

Leistungseigenschaften und Vorteile

■ Multiposition-Autogenschneidmaschine

Schneidet flache, gebogene oder verdrehte Stahlplatten in allen Positionen / Lagen und Richtungen.

■ Dauermagnet-Führungsschienen

Fixiert die Führungsschiene auf der Stahlplatte; ermöglicht den vertikalen Einsatz der Schiene.

■ Auswählbare Konfiguration der Führungsschiene

Es gibt 3 individuelle Führungsschienen; diese können mit einem Verbindungssatz leicht miteinander verbunden werden.

■ Kupplungshebel

Ermöglicht schnelle Positionierung der Maschine auf der Schiene.

■ Option für lange Verbindungsstange

Zum Schneiden von längeren Flanschen bis zu 700 mm Durchmesser.

■ Erstaunlich geringes Gewicht

Nur 4,5 kg und kompakt; dadurch kann die Maschine leicht überall hin getragen werden.

Schnitte von hoher Qualität in allen Positionen/Lagen

Flexibilität und Vielseitigkeit

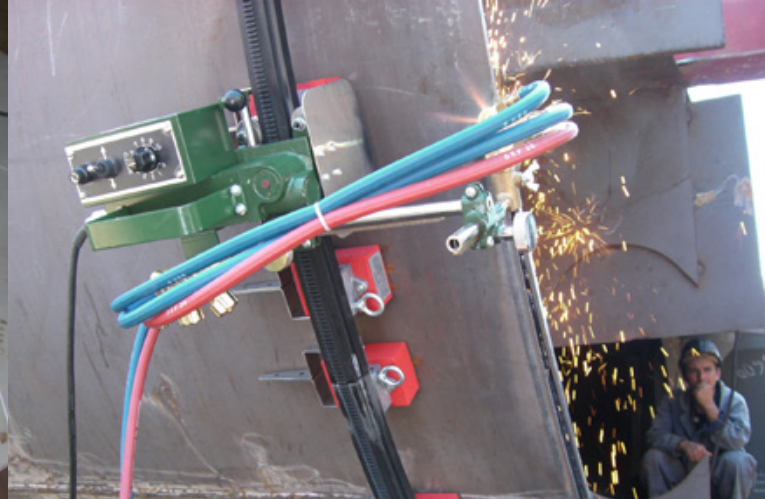
Die IK-72T ist ideal für Industriebereiche, in denen Schneiden in Extremlagen gefordert wird. Wie es z.B. im Schiffskörperbau, beim Tankbau oder bei Tankreparaturen erforderlich ist. Drei verschiedene Führungsschienen sind lieferbar.

■ Die gerade 1D Schiene, hergestellt aus robustem Aluminium. Für gerade Schnitte auf flachen Platten.

■ Die 2D Führungsschiene besitzt innen ein flexibles Stahlband was bewirkt, dass sich die Führungsschiene nicht seitlich verschiebt / kippt. Für Anwendungen, bei denen gerade Schnittlinien auf gebogenen Plattenoberflächen erforderlich sind, z. B. Tankbau.

■ Die 3D Führungsschiene ist in allen Richtungen flexibel und geeignet für Anwendungen, bei denen eine maximale Flexibilität erforderlich ist.

■ Alle Schienen werden mit Magnethaltern geliefert, womit horizontale und vertikale Schnitte möglich sind. Zur Erzielung einer maximalen Magnethaftung und Verringerung der Schienenbewegung ist sicherzustellen, dass vor dem Schneiden die Stahlplatte gereinigt wird.



Die IK-72T schneidet unterschiedliche Stahlprofile, einschließlich U-Profil, gebogene Platten und Kastenprofile. Hergestellt aus einer Aluminiumlegierung, hat die IK-72T ein geringes Gewicht und ist einfach zu handhaben. Eine graduell-einstellbare Fasenskala für Fasenschnitte wird mitgeliefert. Durch einfaches Drehen an der Skala lassen sich die Fasenwinkel präzise einstellen.

Beweglichkeit

Die IK-72T ist für maximale Beweglichkeit konstruiert. Das Gehäuse aus Aluminiumlegierung in Verbindung mit einem robusten Getriebesystem macht die Maschine zu einem sehr leichten und dennoch robusten Gerät in einem Arbeitsumfeld mit sehr hoher Beanspruchung.

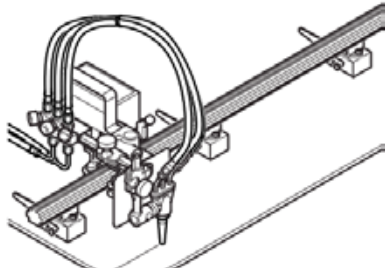
- Geringes Gewicht: 4,5 kg
- Zahnstangen-Ritzelantrieb
- Einfach wirkendes mechanisches Kupplungssystem, ermöglicht die schnelle Positionierung der Maschine entlang der Schiene.



Zubehör

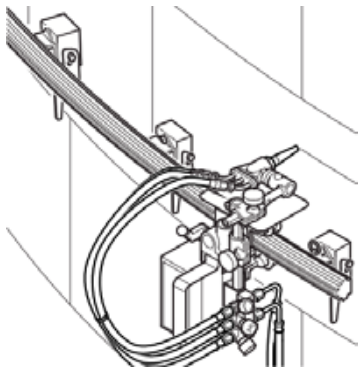
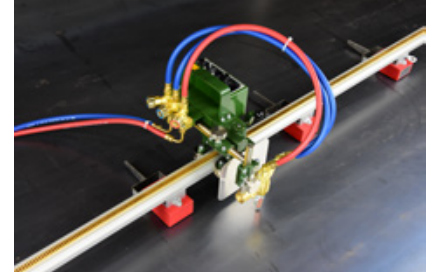
Schienauswahl

Zubehör	Artikelnr.
IK-72T 1D-Schiene 1500mm	TBPJ64025
IK-72T 2D-Schiene 1000mm	90154
IK-72T 3D-Schiene 1000mm	TBPJ64026



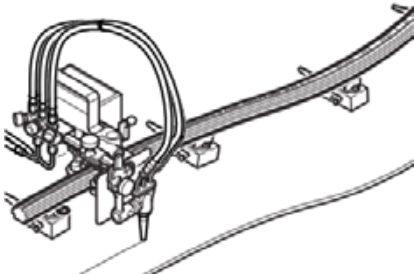
1D Schiene 1500 mm

- Für flache Platten.
- Gerade Aluminiumschiene.
- Ideal für gerade Schnitte
- 4 Dauermagnete.



2D Schiene 1000 mm

- Für gebogene Platten.
- Biegsame Gummischiene mit flexibler Stahleinlage.
- Maximaler Biegeradius 2500 mm.
- 5 Dauermagnete.



3D Schiene 1000 mm

- Für gebogene und verdrehte Platten.
- Biegsame Gummischiene; in alle Richtungen beweglich.
- Maximaler Biegeradius 2000 mm.
- 5 Dauermagnete.



Optionales Zubehör

Zubehör	Artikelnr.	Beschreibung
Verbindungsteil	33017	Zubehörteil zur Verbindung von 1D-Schienen mit 2D- / 3D- Schienen
Längere Vertikalstange 350L	31697	Verlängert die Brennerposition um 350 mm
Netzteil / Transformator AC230V - 42V	222.002.207	Für 42V Modelle
Netzteil / Transformator AC230V - 110V	90100	Für 110V Modelle



Netzteil / Transformator

Schiensverbinder

Verschiedene Schienentypen können mit dem Schiensverbinder verbunden und kombiniert werden





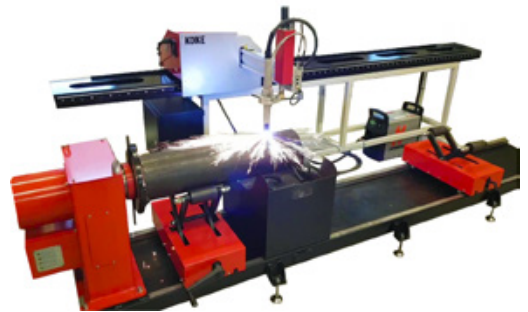
Über Kopfschneiden möglich durch starke Dauermagneten

Spezifikation	IK-72T
Schneidbereich	5 - 50 mm
Schneidgeschwindigkeit	150 - 700 mm
Antriebstyp	
Fasenschnitt	0 - 45°
Antriebsart	Zahnstangen-Ritzelantrieb
Eingangsspannung	AC 110V / AC 42V
Maximaler Biegeradius	2D Schiene: 2500mm 3D Schiene: 2000mm
Abmessungen	L250 x B300 x H190 mm
Gewicht	4.5 kg

Typen	
Modell	Artikelnr.
IK-72T Maschinengehäuse 42V	90152
IK-72T Maschinengehäuse 110V	90151

Lieferumfang
Maschinengehäuse mit Brennersatz
Schneiddüsen (102HC oder 106HC, Größe #0, 1, 2)
Stromanschlusskabel
Standard Werkzeugsatz
Bedienerhandbuch

CNC Schneidmaschinen



KOIKE ist der Weltmarktführer der weitreichendsten Schneid-Produktlinie für Sauerstoff-, Plasma- und Laserschneidmaschinen.

Kataloge können Sie unter info.germany@koike-europe.com anfordern.



Verkauf und Service

NIEDERLANDE

KOIKE EUROPE B.V.
Grote Tocht 19
1507 CG Zaandam
T: +31 (0)75 612 72 27

FRANKREICH

KOIKE France S.A.R.L.
ZAC de la Vallée de L'aunelle
RN Cellules C1 à C4
59144 Wargnies-Le-Grand
T: +33 327304343

ITALIEN

KOIKE ITALIA Srl
Via Papa Giovanni XXIII, n 45
20053 - Rodano (Milano)
T: +39 0295328717

VEREINIGTE ARABISCHE EMIRATE

KOIKE MIDDLE EAST FZE
SAIF Zone Sharjah - UAE
P.O. Box 122978
T: +971 561177615

DEUTSCHLAND

KOIKE EUROPE B.V. Germany Branch Office
Im Löchel 2
35423 Lich-Eberstadt
T: +49 6004916930
info@koike-europe.com
www.koike-europe.com