

# MD型ポジショナー

優れた安全設計とシンプルな構造で使いやすさを兼ね備えた中型ポジショナーのコンパクトモデルです。

## Overview

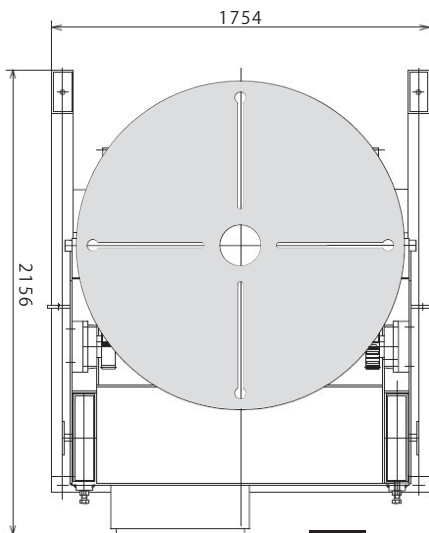
KOIKEの中型ポジショナー「MD型シリーズ」は、必要な性能・搭載重量を確保しつつダウンサイジングを実現したポジショナーです。限られたスペースでの運用に適しています。

## Feature

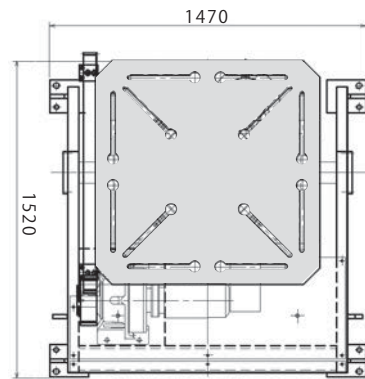
- 回転テーブル傾斜範囲は0~135°を確保。
- コンパクトな本体設計。



MD-3000R



60P



MD-3000R

《 MD-3000Rと60Pの設置面寸法比較 》

MD型ポジショナー 主仕様			
型式	MD-1000R	MD-3000R	MD-5000R
Stock No.	AMD10100	AMD10300	AMD10500
最大搭載荷重 (kg)	1000	3000	5000
テーブル寸法 (mm)	φ1000	□1040	□1400
傾斜速度 (rpm)	50Hz:0.54 60Hz:0.65	50Hz:0.51 60Hz:0.62	50Hz:0.28 60Hz:0.34
傾斜トルク (N・m (kgf・m))	6000 (610)	10200 (1050)	37000 (3800)
最大負荷時の許容重心高さ (mm)	430	139	430
テーブル傾斜角度	0~135°		
テーブル回転速度 (rpm)	0.1~2.0	0.028~0.5	0.026~0.5
回転トルク (N・m (kgf・m))	3100 (320)	6400 (650)	18700 (1900)
最大負荷時の許容偏心距離 (mm)	280	210 (6~60Hz時) <sup>※1</sup> 135 (60~100Hz時)	340
許容溶接電流 (A)	550A		
外形寸法 幅×奥行×高さ (mm)	975×1000×1209	1470×1520×1600	1820×2090×2000
本体重量 (kg)	1400	3300	4300
入力電源	三相200V 50/60Hz		

※1. 制御盤内部インバータ表示値