



IK-72T

Machine de découpe toutes positions

Caractéristiques et avantages

■ Découpe chalumeau toutes positions

Coupe tôles acier plates, pliées ou cintrées toutes les positions et dans tous les sens.

■ Rails à aimants permanents

Sécurise le rail sur la plaque. Permet l'utilisation verticale du rail.

■ Configuration modulable rails

Il existe 3 types de rail unique; tous les rails peuvent être connectés les uns aux autres par un kit de connecteur.

■ Levier de démontage

Positionnement rapide de la machine sur le rail.

■ Option de barre pour bride

Pour la coupe de bride jusqu'à diamètre 700 mm.

■ Exceptionnellement légère

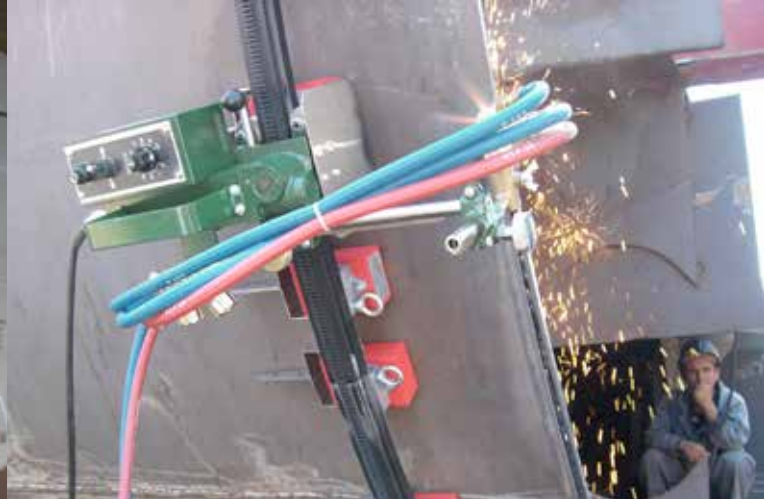
Seulement 4,5 kg et compacte, manutention facile.

Coupe de haute qualité toutes positions

Flexibilité et polyvalence

La IK-72T est idéale pour les industries qui exigent la coupe hors atelier comme la fabrication et la réparation des bateaux, navires et réservoirs. Trois types de rail possibles.

- Le rail 1D droit est fait en aluminium robuste, ce qui permet la coupe droite sur des tôles rectilignes.
- Le rail 2D possède une bande en acier flexible à l'intérieur, permettant au rail de ne pas se plier sur les côtés. Idéal pour les applications coupe droite sur la surface cintrée comme la fabrication de réservoir.
- Le rail 3D flexible dans tous les sens et approprié pour les applications qui exigent une flexibilité maximale.
- Les rails sont livrés avec supports magnétiques. Positionnement coupe vertical et horizontal. Pour une efficacité maximale de l'aimant et réduction du mouvement du rail, assurez-vous de la propreté des tôles.



La IK-72T coupe les profilés, tôles courbées et les membres coudés en acier. Fabriquée en alliage d'aluminium, la IK-72T est légère et facile à utiliser. Une bague d'angle est prévue pour le chanfrein. Réglez simplement l'angle de chanfrein.

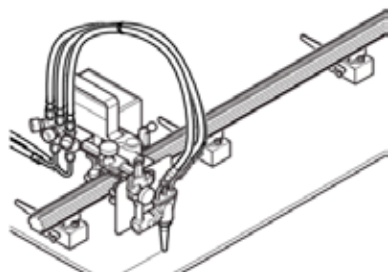
Portabilité

La IK-72T est conçue pour maximiser la portabilité. Le corps en alliage d'aluminium associé à un réducteur robuste permet de rendre la machine extrêmement légère, mais durable dans des environnements de travaux lourds.

- Poids léger : 4,5 kg
- Système de transmission pignon-crémaillère
- Le système d'embrayage mécanique à un seul effet permet le positionnement rapide de la machine le long du rail.

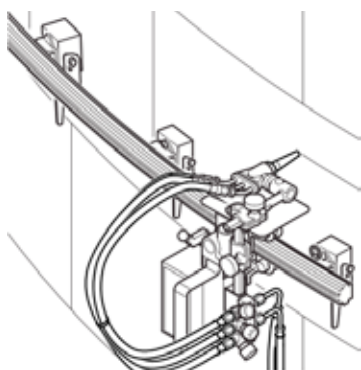
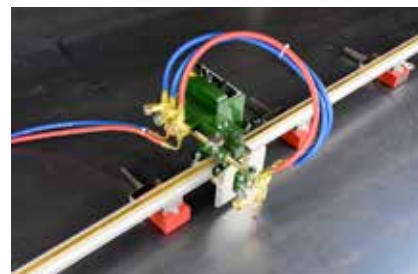


Accessoires	Choix rail	
Accessoire	N° Stock	
IK-72T 1D-RAIL 1500 MM	TBPJ64025	
IK-72T 2D-RAIL 1000 MM	90154	
IK-72T 3D-RAIL 1000 MM	TBPJ64026	



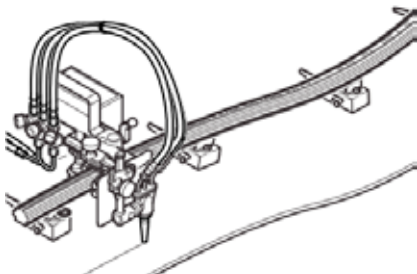
1D Rail 1500 mm

- Pour tôle plane
- Rail droit en aluminium
- Idéal pour application soudage et coupage droit
- 4 aimants permanents



2D Rail 1000 mm

- Pour tôles cintrées
- Caoutchouc flexible fabriqué avec revêtement de plaque en acier. Rayon max de pliage 2500 mm
- 5 aimants permanents



3D Rail 1000 mm

- Pour tôles cintrées et ondulées
- Fait en caoutchouc flexible; se plie dans tous les sens
- Rayon max de pliage 2000 mm
- 5 aimants permanents



Accessoires optionnels

Accessoire	N° Stock	Description
Connecteur de rail	33017	Pour connecter le rail 1D au rail 2D / 3D
Barre verticale longue 350L	31697	extension chalumeau de 350mm
Transformateur CA 230 V - 42 V	222.002.207	Pour les modèles 42 V
Transformateur CA 230 V - 110 V	90100	Pour les modèles 110 V



Transformateur

Connecteur de rail
Différents types de rail
peuvent être combiné
avec ce connecteur





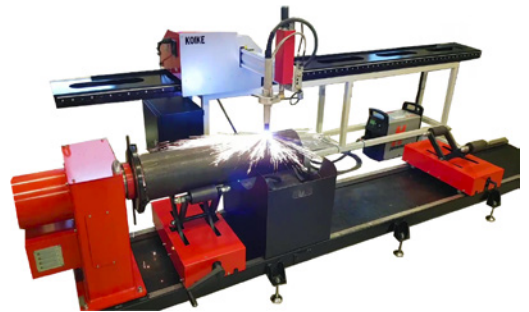
Coupe en plafond rendue possible grâce aux aimants permanents solides

Spécification	IK-72T
Epaisseur de coupe	5 - 50 mm
Vitesse de coupe	150 - 700 mm
Type de Drive	PWM Control
Angle Chanfrein	0 ~ 45°
Type d'entraînement	Pignon-Crémaillère
Tension alimentation	AC 110V / AC 42V
Rayon Max de pliage Rail	2D rail: 2500 mm 3D rail: 2000 mm
Dimensions	L250 x I300 x H190 mm
Poids	4,5 kg

Types	
Modèle	N° Stock
Machine IK-72T 42 V	90152
Machine IK-72T 110 V	90151

Contenu livraison	
Machine avec ensemble chalumeau	
Buses de coupe (102HC ou 106HC, taille n°0, 1, 2)	
Cable Alimentation	
Pack outil standard	
Manuel d'utilisation	

Machine de Découpe CNC



KOIKE est le premier fabricant mondial de produits de coupe avec la gamme la plus étendue de machines de découpe chalumeau, plasma et laser.

Demandez votre catalogue via:
info@koike-europe.com



Bureaux de vente et de service de la zone EMEA

FRANCE

KOIKE France S.A.R.L.
ZAC de la Vallée de L'aunelle
RN Cellules C1 à C4
59144 Wargnies-Le-Grand
T: +33 327304343

Allemagne

KOIKE EUROPE B.V. Germany Branch Office
Im Löchel 2
35423 Lich-Eberstadt
T: +49 6004916930

ITALIE

KOIKE ITALIA Srl
Via Papa Giovanni XXIII, n 45
20090 - Rodano (Milano)
T: +39 0295328717

EAU

KOIKE MIDDLE EAST FZE
SAIF Zone Sharjah - UAE
P.O. Box 122978
T: +971 561177615

LES PAYS BAS

KOIKE EUROPE B.V.
Grote Tocht 19
1507 CG Zaandam

T: +31 (0)75 612 72 27
F: +31 (0)75 612 34 61

info@koike-europe.com
www.koike-europe.com