



IK-72W SERIES

Lasmechanisatie met railgeleiding

Kenmerken en voordelen

- Lichtgewicht unit 5.5 kg (W) / 7.6 kg (Weaving)
- Twee modellen:
IK-72W: hechtlassen.
IK-72W Weaving: hechtlassen en pendellassen.
- Positioneren door eindschakelaars
- Geavanceerde hechtlasfunctie
- Digitaal aangestuurde parameters voor pendelen en hechtlassen (alleen op type weaving)
- Maakt gebruik van dezelfde rail als de IK-72

Nieuwe standaard functies

Controle gedurende het lasproces

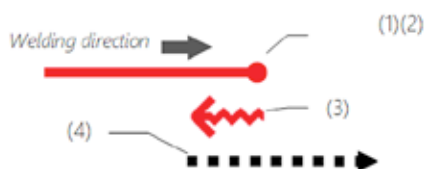
- Hecht en droogloop afstand kan worden bediend tijdens het lassen door één simpele klik.
- Uitgerust met een encodemotor. IK-72W berekent de afgelegde weg door het tellen van het aantal pulsen, waardoor de machine zeer nauwkeurig de lasafstand kan berekenen.
- Alle parameterwaarden worden weergegeven op de digitale display voor eenvoudig parameter beheer, herhaalbaarheid en een hoog bediengemak.

Krater vulfunctie (*)

(*) Krater vul lassen dient door de lasbron ondersteund te worden.

Automatische krater vulfunctie: deze is gemakkelijk in te stellen en werkt vol automatisch.

- 1) Na elke las geeft de IK-72W een signaal naar de lasbron om automatisch om te schakelen naar het downslope proces.
- 2) De IK-72W stopt automatisch na het krater vul proces.
- 3) Met een actieve krater vulfunctie last de wagen achterwaarts met de ingestelde afstand en snelheid.
- 4) Na het vullen van de krater gaat de IK-72W automatisch door naar de volgende las.





De IK-72W is geschikt voor gebruik in alle posities. Door gebruik te maken van een geheel vernieuwde besturing kunnen tijdens het lassen alle parameters gewijzigd worden zonder het lasproces te onderbreken. De IK-72W series maakt gebruik van hetzelfde type rail als de IK-72T: 1D, 2D en 3D. Uiteraard is deze rail te koppelen.

WU-5R Pendelunit (Optie voor hechten en standaard model)

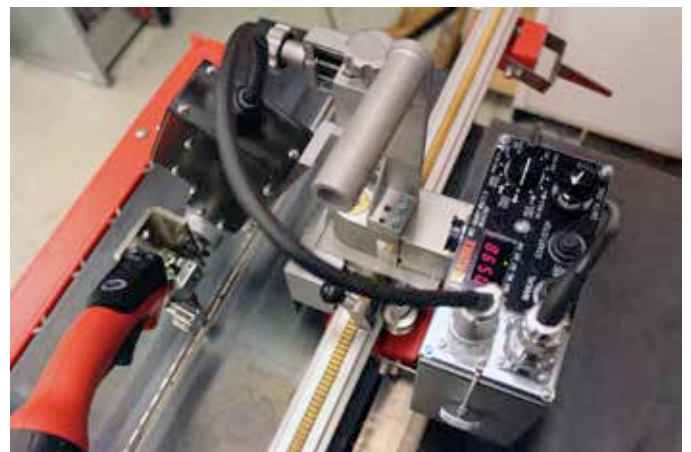
Een optie voor de IK-72W is om deze om te bouwen naar een pendelunit in één simpele handeling.

Pendelsnelheid (*) : 400 - 1500 mm/min

Pendelbereik (*) : 0 - 100 mm/min

Stoptimerfunctie (links, midden en rechts) : 0 - 10 seconden

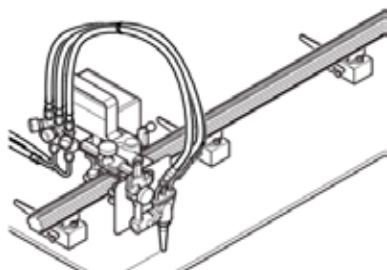
(*) gemeten bij een radius van 100mm vanaf het centerpunt



Accessoires

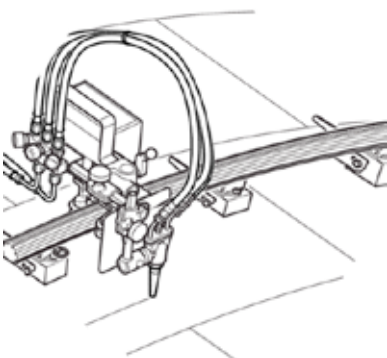
Railtypes

Accessoire	Artikelnr.
IK-72T 1D-Rail 1500 MM	TBPJ64025
IK-72T 2D-Rail 1000 MM	90154
IK-72T 3D-Rail 1000 MM	TBPJ64026



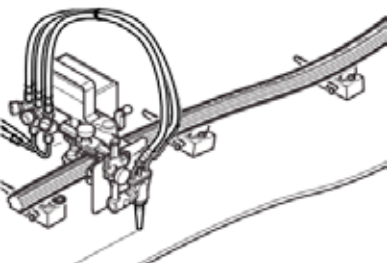
1D Rail 1500 mm

- Voor vlakke plaat.
- Aluminium verlengbare rail
- Ideaal voor het recht snijden en las-applicaties.
- 4 Permanente magneten.



2D Rail 1000 mm

- Geschikt voor gebogen plaat.
- Flexibel rubber met stalen kern; maximale buigradius 2500 mm.
- 5 Permanente magneten.



3D Rail 1000 mm

- Bewerken vlakke en gebogen plaat.
- Flexibel rubber; in vrijwel elke positie te buigen.
- Maximale buigradius 2000 mm.
- 5 Permanente magneten.



Optionele accessoires

Accessoire	Artikelnr.	Omschrijving
Railverbinding	33017	Verbinding van 1D rail aan 2D en 3D rail
Transformator PR 100-240V - SEC 24V 65W	222.002.256	Transformator PR 100-240V - SEC 24V 65W
Weaving unit WU-5R	90255	



Specificaties		IK-72W	IK-72W WEAVING
Machinegewicht		5.5 kg	7.6 kg
Loopsnelheid systeem		20-600 mm/min	
Geleidingsmethode		IK-72 rail systeem	
Aandrijfmethode		Tandheugel en tandwiel	
Toortsinstellingen:	Op / neer	45 mm	
	Vooruit / achteruit	45 mm	
Diameter toortshouder		16 ~ 20 mm	
Automatische start / stop functie		Eindschakelaar aan beide uiteinden van de machine	
Weaving unit WU-5R		-	inclusief
Lasproces:	Continu lassen	Ja	Ja
	Tack / hechtlassen	Ja	Ja
	Weaving / oscillatie	Optioneel (WU-5R)	Standaard
Stroom- en signaalkabel		Stroom- en signaalkabel geïntegreerd (6 meter stroomkabel, 10 meter signaalkabel)	
Positie instelling door eindschakelaar		Ja	
Encodermotor voor nauwkeurige snelheidsinstelling		Ja	
Digitaal display		Ja	
Krater vulfunctie		Ja	
Voeding		DC 24V	

Type	
Model	Artikelnr.
IK-72W	90250
IK-72W Weaving	90251

Leveringsomvang
Machinebehuizing
Stroom- en signaalkabel
Standaard gereedschapset
Handleiding

CNC snijmachines



KOIKE is wereldwijd toonaangevend fabrikant van de meest uitgebreide snijproductlijn voor autogeen-, plasma- en lasersnijmachines.

Vraag uw catalogus aan via:
info@koike-europe.com



EMEA Verkoop- en Servicekantoren

FRANKRIJK

KOIKE France S.A.R.L.
ZAC de la Vallée de L'aunelle
RN Cellules C1 à C4
59144 Wagnies-Le-Grand
T: +33 327304343

ITALIË

KOIKE ITALIA Srl
Via Papa Giovanni XXIII, n 45
20053 - Rodano (Milano)
T: +39 0295328717

DUITSLAND

KOIKE EUROPE B.V. Germany
Branch Office
Im Löchel 2
35423 Lich-Eberstadt
T: +49 6004916930

VERENIGDE ARABISCHE EMIRATEN

KOIKE MIDDLE EAST FZE
SAIF Zone Sharjah - UAE
P.O. Box 122978
T: +971 561177615

NEDERLAND

KOIKE EUROPE B.V.
Grote Tocht 19
1507 CG Zaandam

T: +31 (0)75 612 72 27
F: +31 (0)75 612 34 61

info@koike-europe.com
www.koike-europe.com