

# WEL-HANDY MINI STRONG

## Carrello di saldatura compatto per saldatura in continuo

### Caratteristiche e vantaggi

- Portatile, dal design compatto
- Velocità costante mediante controllo della retroazione del motore.
- Robusto magnete da 35 kg ed elevato sforzo di trazione.
- Funzione rilevamento sovraccarico.
- Posizionamento carrello mediante interruttore finecorsa.
- Posizioni ampiamente regolabili dei rulli di guida.
- Maniglia di sollevamento con meccanismo di distacco del magnete.
- Display digitale per la riproducibilità della saldatura.
- Finecorsa su entrambi i lati della macchina.
- Progettato per saldatura in continuo.

### Controllo avanzato con facilità d'uso

#### Regolazione di velocità mediante retroazione del motore (servo drive)

Il nuovo controller su WEL-HANDY MINI STRONG ha adottato un avanzato controllo retroazione motore con servomotore, che mantiene una velocità costante di avanzamento del carrello con qualsiasi carico(\*).

Le variazioni del carico, dovute sia al peso del cavo della torcia o alle posizioni di saldatura, non rallentano il carrello. Wel-Handy Mini Strong assicura saldature di una costante elevata qualità dall'inizio alla fine.

#### Funzione rilevamento sovraccarico

Quando si imprime un carico eccessivo al carrello, Wel-Handy Mini Strong si ferma e cessa automaticamente la saldatura ad arco.

#### ■ Maggiore affidabilità

Riduce notevolmente la possibilità di rottura dei componenti della macchina a causa di un carico eccessivo.

#### ■ Minimizza i danni ai materiali con l'interruzione automatica dell'arco

Consente di evitare ulteriori danni al pezzo da saldare, facilitando il riavvio.

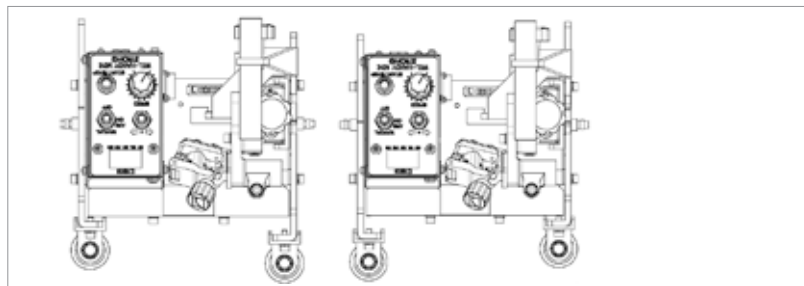


**Wel-Handy Mini Strong** è un carrello saldatura dal design compatto progettato per eseguire saldature orizzontali, verticali, e a sbalzo. Un robusto magnete da 35 kg e uno sforzo di trazione di 16 kg assicurano prestazioni affidabili e saldature di qualità.

La macchina è agevolmente manovrabile con la maniglia con meccanismo di distacco del magnete.

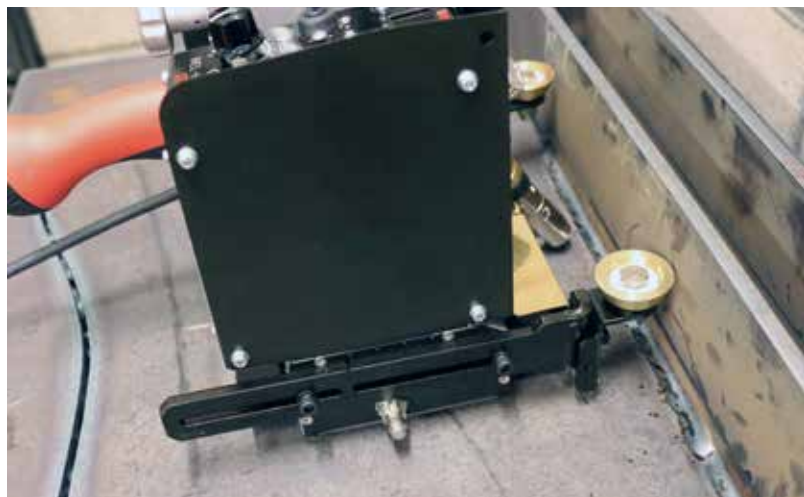
### **Regolazione della posizione carrello senza sollevamento**

Riposizionamento del carrello senza la necessità di sollevamento. La macchina avanza mentre viene premuto il finecorsa. La precisa regolazione della posizione di partenza è molto più agevole.



### **Arresto automatico mediante finecorsa**

Wel-Handy Mini Strong è dotato di finecorsa a entrambe le estremità della macchina. Quando il finecorsa viene premuto durante la saldatura, la macchina cessa di avanzare e l'arco si spegne automaticamente.



## Componenti meccanici

### Design ergonomico



- **Maniglia di sollevamento con meccanismo di distacco del magnete**

Il magnete si sgancia semplicemente tirando la maniglia di sollevamento.

- **Grande manopola regolazione torcia**

Consente la regolazione precisa della torcia pure indossando i guanti.

- **Morsa per torcia senza attrezzi**

La torcia può essere montata sulla macchina senza bisogno di attrezzi.

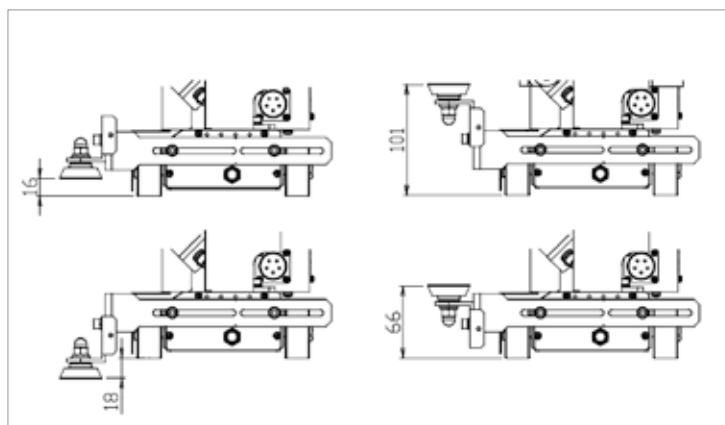


### Elevata potenza del magnete permanente (35 kg)

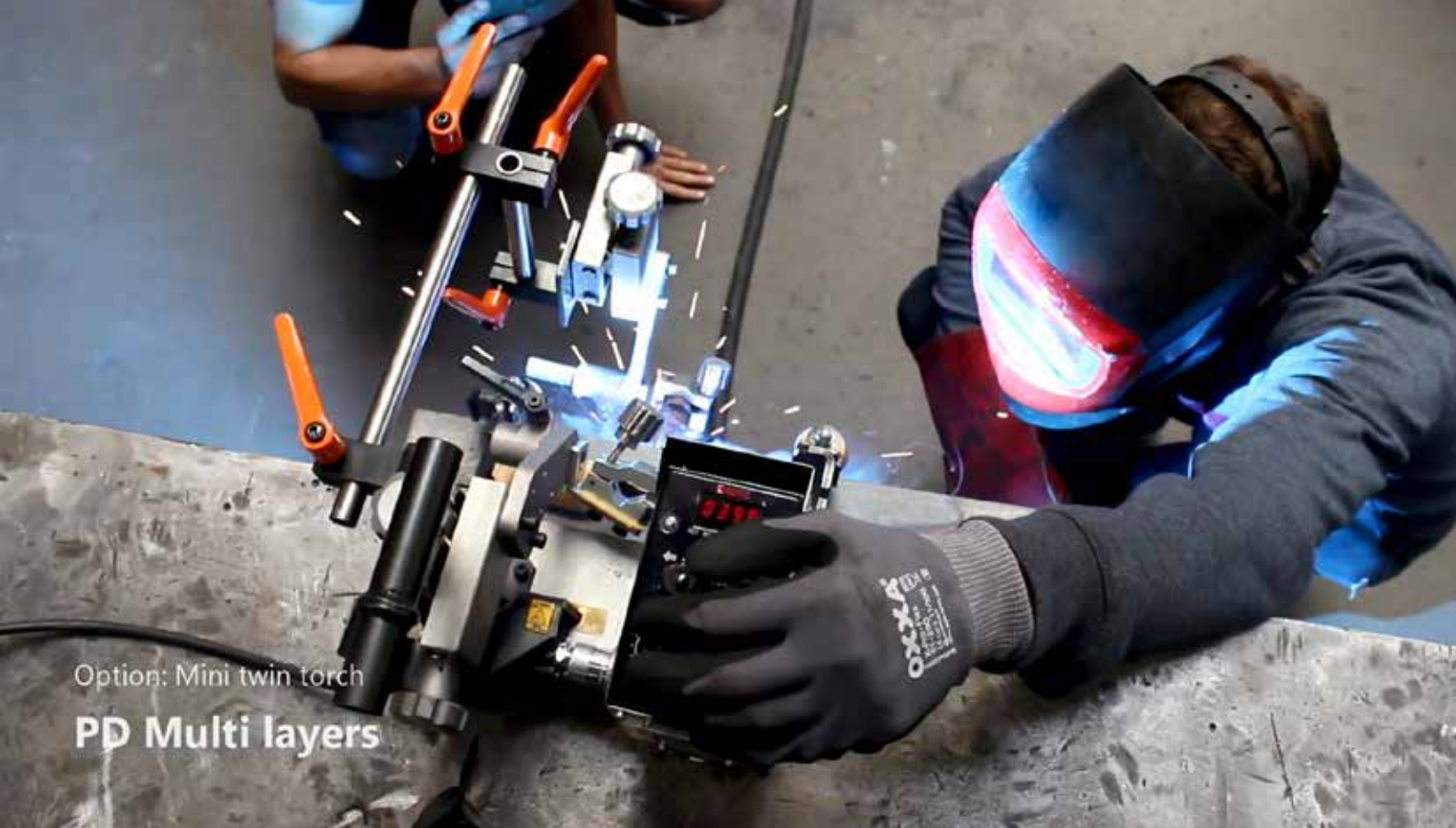
- Consente a Wel-Handy Mini Strong di saldare nelle posizioni verticale e a sbalzo.

### Posizioni ampiamente regolabili dei rulli di guida

- Regolazione in altezza rullo guida flessibile.
- Il rullo di guida può essere capovolto per essere posizionato sul retro.







Option: Mini twin torch  
**PD Multi layers**

### Accessori opzionali

Accessorio	Articolo #	Descrizione
Trasformatore PR 100-240V-SEC 24V 65W	222002256	AC100-240V / DC 24V
Opzione doppia torcia Mini	90260	Per altezza filetto <160 mm

### Specifiche

#### Wel-Handy Mini Strong

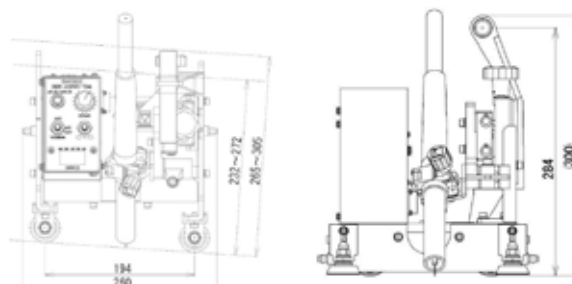
Peso macchina	8.2 kg
Forza di trazione	16 kg
Velocità di corsa	100 - 1000 mm/min
Sistema di guida	Rullo di guida tracciamento filetto
Stand off (da lamiera a lamiera di base)	5.5 mm
Meccanismo distacco magnete	Maniglia di sollevamento integrata
Modo avanzamento	Rulli avanz. in gomma traz. integrale (trasmissione a catena)
Tipo magnete	Magnete permanente 35 kg.
Regolazione torcia:	
Angolo torcia	40 ~ 55°
Su / giù	45 mm
Avanti / indietro	45 mm
Funzione arresto automatico	Finecorsa a ciascuna estremità del carrello
Lunghezze non saldate (inizio & fine totale)	Circa 260 mm
Metodo di saldatura	Saldatura in continuo
Cavo di alimentazione e segnale	Integrati in in cavo a Y
Diametro supporto torcia	16 ~20 mm
Alimentazione	DC 24V

### Tipologie

Modello	Articolo #
Wel-Handy Mini Strong	90240

### Dettaglio fornitura

- Corpo macchina
- Cavo di alimentazione e segnale
- N. 2 chiavi a brugola
- Manuale operativo



# Macchine da taglio CNC



KOIKE è il produttore leader a livello mondiale della più ampia gamma di prodotti per il taglio ad ossitaglio, plasma e macchine per il taglio laser.

Richiedi il tuo catalogo a:  
[info@koike-europe.com](mailto:info@koike-europe.com)



## Uffici vendita e service EMEA

### FRANCIA

KOIKE France S.A.R.L.  
ZAC de la Vallee de L'aunelle  
RN Cellules C1 à C4  
59144 Wargnies-Le-Grand  
Office: +33 327304343

### GERMANIA

KOIKE EUROPE B.V. Germany Branch Office  
Im Löchel 2  
35423 Lich-Eberstadt  
Office: +49 6004916930

### ITALIA

KOIKE ITALIA Srl  
Via Papa Giovanni XXIII, n 45  
20053 - Rodano (Milano)  
Office: +39 0295328717

### EAU

KOIKE MIDDLE EAST FZE  
SAIF Zone Sharjah - UAE  
P.O. Box 122978  
Office: +971 561177615

### PAESI BASSI

KOIKE EUROPE B.V.  
Grote Tocht 19  
1507 CG Zaandam

T +31 (0)75 612 72 27  
F +31 (0)75 612 34 61

[info@koike-europe.com](mailto:info@koike-europe.com)  
[www.koike-europe.com](http://www.koike-europe.com)