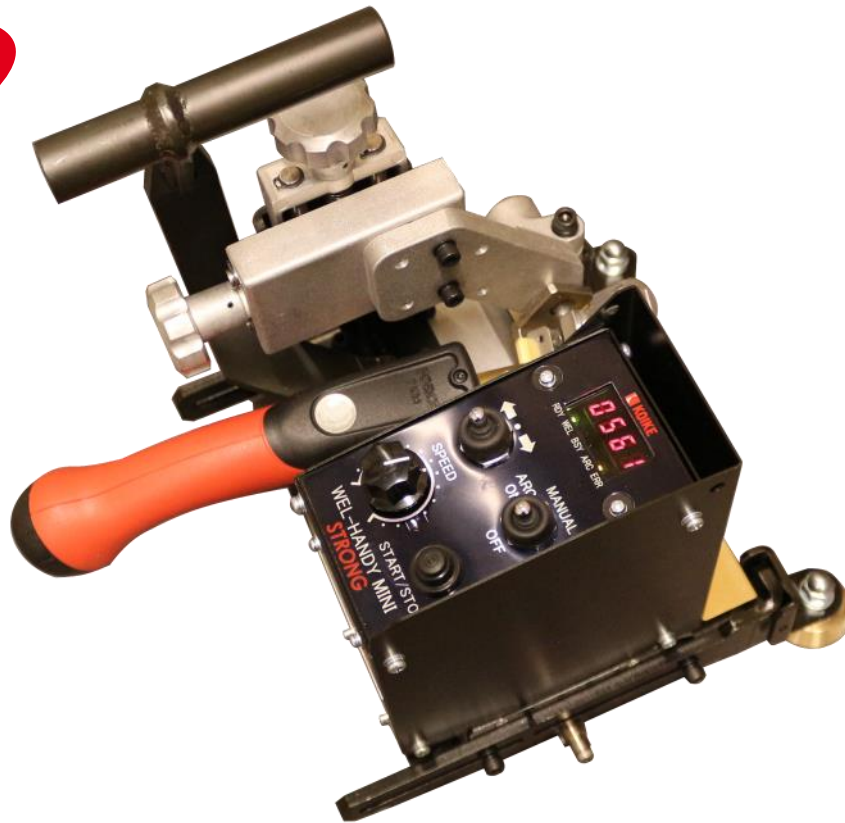


NEW



# WEL-HANDY MINI STRONG

## Equipo Compacto para Soldadura en Continuo

### Características y Beneficios

- Diseño compacto y portátil
- Velocidad constante por control retroalimentación motor
- 35 kg fuerza imán permanente y potencia tracción
- Función detección sobrecarga
- Posicionamiento del carro por final de carrera
- Ajuste amplio posición rodillos guía
- Mango elevación con mecanismo separador imán
- Pantalla digital para la repetición de soldadura
- Finales de carrera ambos lados de la máquina
- Diseñada para la soldadura en continuo

La **WEL-HANDY MINI STRONG** es un equipo de soldadura de diseño compacto, diseñada para realizar la soldadura horizontal, vertical y saliente. 35kg de fuerza del imán y 16kg de potencia de tracción ofrece un rendimiento fiable y soldaduras de calidad.

La máquina es fácil de llevar alrededor con el mango con el mecanismo de separación.



# Control avanzado con funcionamiento sencillo

## Control velocidad constante por retroalimentación motor

El nuevo controlador WEL-HANDY MINI STRONG adopta control avanzado retroalimentación motor con controlador servo, que mantiene constante la velocidad de transferencia del carro bajo cualquier carga<sup>(\*)</sup>.

Los cambios en la carga, ya sea el peso del cable de la antorcha de soldadura o posiciones de la antorcha de soldadura no ralentizan el carro. WEL-HANDY MINI STRONG proporciona constante, soldaduras de alta calidad desde el principio hasta el final.

<sup>(\*)</sup> bajo la máxima potencia de tracción



Mantiene velocidad constante en todas posiciones

## Función detección sobrecarga

Cuando se le da una carga excesiva al carro, WEL-HANDY MINI STRONG deja de moverse y se detiene automáticamente el arco de soldadura.

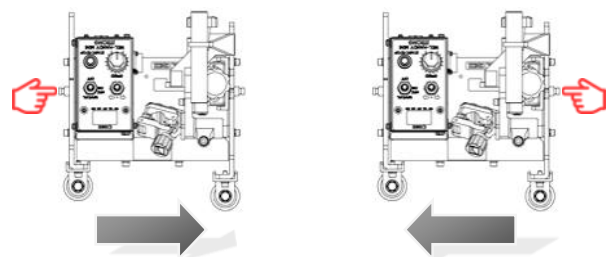
- **Mayor fiabilidad**  
Reduce en gran medida la oportunidad de rotura de los componentes de máquina con una carga excesiva.
- **Reduce al mínimo los daños materiales por apagado automático del arco**  
Evita un mayor daño a la pieza de trabajo de soldadura, por lo que es más fácil para reiniciar.



Panel operación simple con pantalla digital

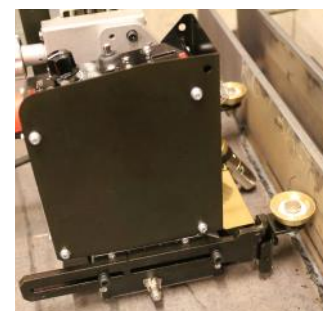
## Ajuste de la posición del carro sin levantar (pendiente patente)

Para volver a colocar el carro sin la necesidad de elevar el equipo. La máquina se desplaza cuando se pulsa el final de carrera. Precisión de ajuste de la posición de partida se puede hacer de una manera mucho más fácil.



## Parada automática por final de carrera

WEL-HANDY MINI STRONG está equipada con finales de carrera en ambos extremos de la máquina. Cuando se pulsa el final de carrera durante la soldadura, la máquina para de moverse y el arco se apaga automáticamente. Operación de soldadura se puede hacer fácilmente con WEL-HANDY MINI STRONG.



## Componentes mecánicos

### Mango de elevación con mecanismo fijación imán

- **El imán se desacopla simplemente tirando de la palanca de elevación**  
Acción única. Simplemente tirar de la palanca para levantar el carro, y pasar a la próxima pieza de trabajo.



### Fuerte imán permanente de fuerza (35 kg)

- WEL-HANDY MINI STRONG permite soldar en vertical, y sobresalir de posiciones de soldadura.
- Proporciona una fuerte tracción al carro.



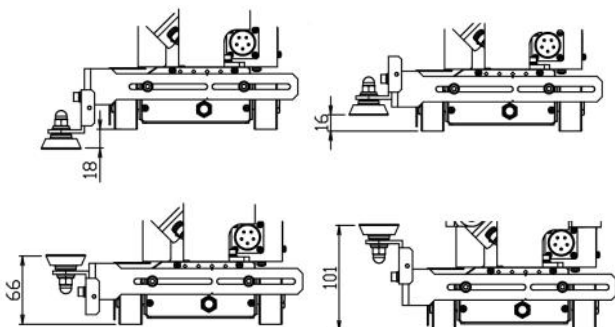
*Soldadura en ángulo vertical*



*Soldadura saliente*

### Ajuste amplio posición de rodillos guía

- Ajuste flexible de la altura del rodillo guía
- El rodillo guía puede dar la vuelta a la posición en la parte posterior



# Accesorios

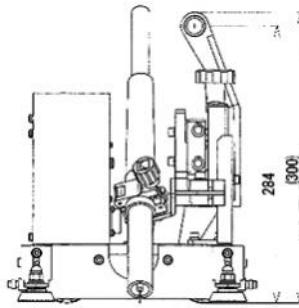
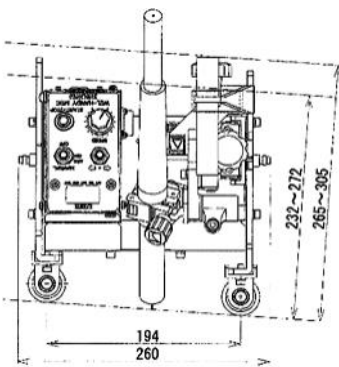
## Accesorios opcional

Accesorio	Stock #	Descripción
Transformador PR 100-240V-SEC 24V 65W	222.002.256	Primario 100-240V / Secundario DC 24 V

# Modelo y Especificaciones

## Especificación

		WEL-HANDY MINI STRONG
Peso máquina		7.5 kg
Fuerza de tracción		16 kg
Velocidad de desplazamiento		100 - 1000 mm/min
Sistema de guiado		Seguimiento rodillos guía
Distanciador (placa a placa base)		5.5 mm
Mecanismo de desacople del imán		Mango de elevación integrado
Modo de tracción		Accionamiento de 4 ruedas de rodillo goma (transmisión de cadena)
Tipo de imán		35 kg imán permanente
Ajuste de la antorcha	Ángulo antorcha	40 ~ 55°
	Arriba / abajo	45 mm
	Adelante / atrás	45 mm
Función parada automática		Final de carrera en cada extremo del carro
Longitudes sin soldar (inicio y final en total)		Approx. 260 mm
Modo de soldadura		Soldadura continua
Cable de alimentación y señal		Potencia y señal integrado en cable Y
Diámetro soporte antorcha		16 ~ -20 mm
Potencia de entrada		DC 24V (AC 100-240V/DC 24V AC Conexión fuente alimentación incluida)



## Modelo

Modelo	Stock #
WEL-HANDY MINI STRONG DC24V	90240

## Material incluido

Material incluido
Cuerpo máquina
Cable alimentación y señal
Llaves allen (2pzs)
Manual instrucciones



KOIKE Portable Machines and Gas Equipment v.1.04 © 2016 Koike Europe B.V. Technical changes as well as errors and printing mistakes are reserved. 11/2016

## Headquarter:

### Koike Europe B.V.

Grote Tocht 19  
1507 CG Zaandam  
The Netherlands

Tel +31-(0)75 - 612 - 7227  
Fax +31-(0)75 - 670 - 2271  
info@koike-europe.com  
www.koike-europe.com

### Koike Europe B.V.

#### Germany Branch Office

Im Löchel 2  
35423 Lich-Eberstadt  
Deutschland

Tel +49-(0)6004 - 91 - 6930  
Fax +49-(0)6004 - 91 - 6931- 01  
info.germany@koike-europe.com  
www.koike-europe.com

### Koike France S.a.r.l.

Espace Mercure  
Z.A.E. Les Dix Muids  
59770 Marly  
France

Tel +33-32730-4343  
Fax +33-32730-1250  
info@koike-europe.com  
www.koike-europe.com

### Koike Italia Srl

Via Papa Giovanni XXIII, n 45  
20090 - RODANO (MILANO)  
Italy

Tel +39-02953 - 28 - 717  
Fax +39-02739 - 60 - 447  
info@koike-europe.com  
www.koike-europe.com

### Koike Middle East FZE

SAIF Zone Sharjah-UAE  
P.O. Box 122978  
United Arab Emirates

Mobile +971561177615 /  
+971566453803  
Fax +9716-5312805  
b.pandey@koike-europe.com  
www.koike-europe.com