

すみ肉溶接用ポータブル自動溶接台車



BUT02J04

WEL-HANDY

MULTI NEXT

ツイントーチ

取扱説明書



本取扱説明書を読み、内容を理解してから
当製品を運転・点検・整備してください。

小池酸素工業株式会社

まえがき

当社製品をご愛用いただき、誠にありがとうございました。

本書は、当製品を正しく、安全で効果的にご使用いただくためのガイドブックです。当製品をご使用いただく前に必ず本書を読み、操作・保守方法を十分理解され、ご自分のものとされた上で、ご使用くださいますようお願い致します。

特に、安全で快適な作業をするためには、職場の皆様の協力が必要です。本書の安全に関する事項を十分に理解し、励行される事をお願い致します。

安全使用のためのお願い（必ず、お読みください。）

当製品は安全を十分に考慮して製造されていますが、作業管理の不適切などに起因して重大な事故に結びつく事があります。

機械を使用する作業者及び保守担当者の方は、この機械の運転操作・点検・整備を行なう前に必ず本書をよく読んでください。

- 本書に従わないで、この機械を不用意に使用しないでください。
- 本書の説明が完全に自分のものとなるまでは、安全のために機械を使用しないでください。
- この溶接装置の据付け・保守点検・修理は安全を確保するため、溶接装置をよく理解し訓練された人、または有資格者が行なってください。
- この溶接装置の操作は、安全を確保するため、この取扱説明書の内容をよく理解し安全な取り扱いが出来る知識と技能がある人が行なってください。
- 安全教育については、溶接学会・溶接協会及び関連の学会・協会の本部や支部主催の各種講習会、溶接技術者・溶接技術士の資格試験などをご活用ください。
- お読みになった後は、保証書とともに関係者がいつでも見られる場所に大切に保管していただき、必要に応じて再度お読みください。
- ご不明な点は弊社販売店または弊社支店、営業所、出張所にお問い合わせください。お問い合わせ先の住所、電話番号等はこの取扱説明書の巻末に記載してあります。
- 本書を紛失または損傷した時は、すみやかに弊社販売店へ発注してください。
- 当製品を譲渡される時は、次の所有者に本書を必ず添付して譲渡してください。

図記号	タイトル	意味
	一般	特定しない一般的な注意、警告、危険の通告
	指を挟まれないように注意	挿入口など指が挟まれることによって起こる傷害の可能性を注意する通告
	感電注意	特定の条件において感電の可能性を注意する通告
	必ずアース線を接続せよ	安全アース端子付きの機器の場合、使用者に必ずアース線を接続するように指示する表示
	電源プラグをコンセントから抜け	故障時や落雷の可能性がある場合、使用者に電源プラグをコンセントから抜くよう指示する表示
	破裂注意	特定の条件において破裂の可能性を注意する通告
	一般	特定しない一般的な禁止の通告
	高温注意	特定の条件において高温による傷害の可能性を注意する通告
	発火注意	特定の条件において発火の可能性を注意する通告
	磁気注意	磁気を帯びているため、磁場、磁界、磁波を発生している種の注意を通告
	遮光メガネ着用	溶接アークを目視する場合、必ず遮光メガネを着用するように指示する表示
	防塵、防毒マスク着用	粉塵、煙、ガスの発生する作業時にはマスクを着用するように指示する表示
	吊り禁止	台車の吊り下げを禁止する通告 落下の危険防止





目 次

1. 安全インフォメーション	1
2. 安全に関して守っていただきたい事項	2
3. 安全ラベルの貼付位置	8
4. 特長と仕様	9
4.1 特長	9
4.2 構成	9
4.3 仕様	10
5. 操作方法	11
5.1 各部の名称	12
5.1.1 溶接台車本体	12
5.1.2 操作盤	17
5.1.3 オプションボックス	19
5.2 溶接準備と溶接手順	21
5.3 接続系統図	22
5.4 適用溶接機と信号アダプター	23
5.5 使用上の注意	23
6. メンテナンスについて	24
6.1 保守点検	24
6.1.1 毎日の点検	24
6.1.2 毎月の点検	25
6.2 推奨予備品	25
6.3 故障と対策	25
6.4 保証について	27
7. 電気回路図	28
8. WEL-HANDY MULTI NEXT ツイントーチ 外観図	29
9. パーツリスト	30
9.1 本体および内部パーツ	30
9.2 外部パーツ	32
9.3 電装パーツ	34
10. オプションについて	36
10.1 電源ケーブル	36
10.2 信号ケーブル用アダプター	36
10.3 専用トーチについて	36
10.3.1 形式	36
10.3.2 送給装置接続部について	36
11. 点検およびサービス体制	37

1 安全インフォメーション

多くの事故は、基本的な安全規則を守らない運転・点検・整備が原因で発生しています。機械の運転・点検・整備の前に必ず本書および機械に書いてある安全のための予防処置や注意事項をよく読み、理解し、確実に習得してください。

- ご使用前に、この取扱説明書をよくお読みのうえ、正しくお使いください。
- 一時側の動力源の工事、設置場所の選定、高圧ガスの保管および配管、溶接後の製造物の保管、および廃棄物の処理などは、法と貴社社内基準に従ってご実施ください。
- この取扱説明書に示した注意事項は、機器を安全にお使いいただき、あなたや他の人々への危害や損害を未然に防止するためのものです。
- 機器の取扱いを誤った場合、いろいろなレベルの危害や損害の発生が予想されます。この取扱説明書の記述では、そのレベルをつぎの3つのランクに分類し、注意喚起シンボルとシグナル用語で警告表示しております。これらの注意喚起シンボルとシグナル用語は、機器の警告ラベルにも全く同じ意味で用いられています。

注意喚起シンボル	シグナル用語	用語の定義
	危険	取扱いを誤った場合、死亡または重傷を受ける危険が切迫して生じることが想定される場合。
	警告	取扱いを誤った場合、死亡または重傷を受ける可能性が想定される場合。
	注意	取扱いを誤った場合、傷害を受ける可能性が想定される場合および物的損害のみの発生が想定される場合。また、危険な習慣的行為に対して注意するときにも使用しています。
	 通告 標識	機械運転者や整備作業者に対して、機械や周辺機器の破損事故に結びつく箇所の注意事項を指示する標識です。

上に述べる重傷とは失明、けが、やけど(高温・中温)、感電、骨折、中毒などで、後遺症が出るのものおよび治療に入院や長期の通院を要するものをいう。また、傷害とは治療に入院や長期の通院を要しないけが、やけど、感電などを言い。物的損害とは、財産の破損および機器の損傷に係わる拡大損害を言う。



2 安全に関して守っていただきたい事項







警告



重大な人身事故を避けるために、必ずつぎのことをお守りください。



- この溶接装置は安全性に十分に考慮して設計・製作されておりますが、ご使用にあたっては、この取扱説明書の警告や注意事項を必ず守ってください。これらを守らずに使用しますと死亡または重傷などの重大な人身事故を引き起こす場合があります。
- 溶接装置や溶接作業所の周囲には、不用意に人が立ち入らないようにしてください。
- 溶接装置は周囲に磁場を発生します。この磁場はある種のセンサーや時計などの動作に悪影響を及ぼします。同じ理由で心臓のペースメーカーを使用している人は、医師の許可があるまで操作中の溶接装置や溶接作業場所の周囲に近づかないでください。
- この溶接装置の据付け・保守点検・修理は、安全を確保するため、溶接機をよく理解した人または有資格者が行ってください。
- この溶接装置の操作は、安全を確保するため、この取扱説明書をよく理解し、安全な取扱いができる知識と技能のある人が行ってください。
- この溶接装置を取扱説明書に記載されたアーク溶接以外の用途に使用しないでください。
- 改造は行わないでください。
- 機械を操作する前に、周囲の安全と事故を招く恐れのないことを確認してください。
- 機械を持ち運ぶときは、必ず把手を持って移動してください。
- 溶接中や直後の本機は高温のため、皮手袋をして使用してください。また、溶接した面は冷めるまでさわらないでください。




 警告	<p>感電を避けるために、必ずつぎのことをお守りください。</p>
	<p>*帯電部に触れると、致命的な電撃ややけどを負うことがあります。入力側電源が投入されていれば、溶接装置の入力回路および溶接装置内部は帯電しています。なお、入力電源を切っても、コンデンサは充電されていることがあります。溶接電源の出力が出ている状態では、電極と母材およびこれらと接触している金属部分は帯電しています。</p>
<ul style="list-style-type: none"> ● 帯電部には絶対に触れないでください。 ● 溶接電源のケースおよび母材または母材と電氣的に接続された治具などは、電気工事士の有資格者が法規(電気設備技術基準)で定められた接地工事を実施してください。 ● 据付けや保守点検は、必ず配電盤の開閉器によりすべての入力側電源を切ってから行ってください。コンデンサは入力電源を切ってもすぐには放電しませんので、充電電圧が無いことを確認してから保守点検作業を行ってください。 ● 保守点検は定期的を実施し、損傷した部分は修理又は交換してから使用してください。 ● ケーブルは容量不足のものや損傷したり導体がむきだしになったものを使用しないでください。 ● ケーブルの接続部は確実に締め付け、絶縁してください。 ● 母材側溶接ケーブルは、できるだけ溶接する母材の近くにしっかりと接続してください ● 溶接装置のケースやカバーを取り外したまま使用しないでください。 ● 入力端子や出力端子を覆っているカバーは、必ず取り付けてから使用してください。 ● 破れたり濡れた手袋を使用しないでください。 ● 高所で作業するときは命綱を使用してください。 ● 使用してないときはすべての装置の電源スイッチおよび入力側電源を切ってください。 ● 濡れた衣服で使用しないでください。 ● 溶接時は濡れた床面に立ったり、触れたりしないでください。 ● 雨天のときは屋外で使用しないでください。 ● 使用後屋外へ放置しないでください。 ● 入力電源側は必ずヒューズやブレーカーを設備してください。 ● 使用前に本機の入力電源電圧を確認してください。 入力電源電圧は定格の±10%の範囲で使用が可能です。範囲外の電圧での使用はできません。 ● 電源ケーブル側金属コンセント(プラグ)はネジ止め式になっています。必ず締めて使用してください。 ● 本機の電源ケーブルには必ずアース接続が可能なものを使用し、必ず接地してください。 ● つぎのときは、作業を中止し電源を切り、電気工事士の有資格者に整備を依頼してください。 <ul style="list-style-type: none"> ・コードの破損または擦り切れ ・取扱説明書に従っても機械作動が異常 ・整備が必要な機械性能の異常 ・機械の水漏れや液体被害 ・機械の破損 ● 保守点検・整備は必ず専門知識のある技術者に依頼してください。 ● 電源ケーブルのプラグを本体に接続する時は、本体のコネクター、電源ケーブルのプラグに異物が付着していないか確認の上接続して下さい。異物によりショートしたり、コネクターを溶損する可能性があります。 	

 注意	<p>溶接で発生するアーク光、飛散するスパッタやスラグ、騒音から、あなたや他の人々を守るために保護具などを使用してください。</p>
	<p>*アーク光は有害な紫外線や赤外線を含み、目の炎症や火傷の原因になります。</p> <p>*飛散するスパッタやスラグは目を傷めたり、やけどの原因になります。</p> <p>*騒音は聴覚に異常をきたすことがあります。</p>
<ul style="list-style-type: none"> ● 溶接作業や溶接の監視を行う場合には、十分な遮光度を有する遮光保護具(眼鏡)または溶接用保護面を使用してください。 ● スパッタやスラグから目を保護するため、保護めがねを使用してください。 ● 溶接作業場所での周囲に保護幕を設置し、アーク光が他の人の目に入らないようにしてください。 ● 溶接用皮製保護手袋、長袖の服、脚カバー、皮前かけ、ヘルメット、安全靴などの保護具を使用してください。 ● 騒音レベルが高い場合には、防音保護具を使用してください。 	

 注意	<p>溶接で発生するヒュームやガスから、あなたや他の人を守るため保護具などを使用してください。</p>
	<p>*溶接を行うとヒュームやガスが発生します。これらのヒュームやガスを吸引すると健康を害する原因になります。</p> <p>*狭い場所での溶接作業は空気の不足を生じ、窒息する危険性があります。</p>
<ul style="list-style-type: none"> ● ガス中毒や窒息防止のため、法規(労働安全衛生法、粉塵傷害防止規則)で定められた局所廃棄設備を使用するか、または有効な呼吸用保護具を使用してください。 ● 狭い場所での溶接では必ず十分な換気をするか、呼吸用保護具を着用するとともに、訓練された監視員に監視させてください。 ● 脱脂・洗浄・噴霧作業の近くで溶接作業を行うと、有害なガスが発生することがあります。これらの作業の近くでは溶接作業をしないでください。 ● 亜鉛メッキなどの被覆鋼板を溶接すると、有害なヒュームが発生します。被覆剤を除去してから溶接するか呼吸用保護具を着用して作業してください。 	

 注意	<p>ガスポンベの転倒や破裂を防ぐために、必ずつぎのことをお守りください。</p>
	<p>*ガスポンベが転倒すると人身事故につながる恐れがあります。</p> <p>*ガスポンベには高圧ガスが封入されていますので、取扱いを誤ると破裂や高圧ガスの噴出が起こり、人身事故につながる恐れがあります。</p>
<ul style="list-style-type: none"> ● ガスポンベの取扱いに関しては、法規(高圧ガス保安法)に従ってください。 ● ガスポンベを高温にさらさないでください。 ● ガスポンベの転倒を避けるため、専用のガスポンベ立てに固定してください。 ● ガスポンベに絶対にアークを発生させないでください。また、ガスポンベに溶接トーチを掛けたり、電極がガスポンベに触れないようにしてください。 ● ガスポンベのバルブを開けるときは、吐出口に顔を近づけないようにしてください。 ● ガスポンベを使用しないときは、必ず保護キャップを取り付けてください。 ● ガス流量調整器は溶接器メーカーの製品または推奨品をご使用ください。 ● ご使用前に必ずガス流量調整器の取扱説明書を読んで注意事項を守ってください。 ● ガス漏れや破損しているポンベは絶対に使用しないでください。 ● ガスポンベは指定された用途だけに使用してください。 ● ガスポンベのバルブには油やグリースを付着させないでください。 ● ガスポンベのバルブが固くて開かないときは、納入業者に連絡してください。 	

 注意	<p>回転部など動きのある物によるけがを防ぐため、必ずつぎのことをお守りください。</p>
	<p>*溶接電源の冷却ファンやワイヤ送給装置の送給ローラなどの回転部や、手指、髪の毛、衣類などを近づけると、巻き込まれてけがをすることがあります。</p> <p>*ワイヤインテング時に溶接トーチの先端に顔を近づけると、ワイヤが顔や目にささり、けがをすることがあります。</p> <p>*スプールワイヤがばらけた勢いで、けがをすることがあります。</p>
<ul style="list-style-type: none"> ● 溶接装置のケースやカバーを取り外したまま使用しないでください。 ● 保守点検・修理等でケースを外す時は、溶接装置をよく理解し訓練された人または有資格者が行き、溶接装置の周囲に囲いをする等、不用意に人が近づかないようにしてください。 ● 回転中の冷却ファンや送給装置のローラに手、指、髪の毛、衣類などを近づけないでください。 ● ワイヤインテング時に溶接トーチの先端に顔を近づけないでください。 ● スプールワイヤの保管や移動中、またはワイヤ送給装置への取り付け時はワイヤの先端をスプールのワイヤ止めに確実に止めてください。 ● スプールワイヤをワイヤ送給装置のワイヤガイドに挿入する場合は、ワイヤがばらけないようにワイヤを手で確実に保持してください。 	

 注意	<p>火災や爆発、破裂を防ぐため、必ずつぎのことをお守りください。</p>
 	<p>*スパッタや溶接直後の熱い母材は火災の原因となります。</p> <p>*ケーブルの不完全な接続部や、鉄骨などの母材側電流経路に不完全な接触部があると、通電による発熱によって火災を引き起こすことがあります。</p> <p>*ガソリン等の可燃物用の容器にアークを発生させると、爆発することがあります。</p> <p>*密封されたタンクやパイプなどを溶接すると破裂することがあります。</p>
<ul style="list-style-type: none"> ● 飛散するスパッタが可燃物に当たるような場所では溶接しないでください。 ● 可燃性ガスが近くにあるところでは、溶接しないでください。 ● 溶接直後の熱い母材を可燃物に近づけないでください。 ● 天井・床・壁などの溶接では隠れた側で発火することがあるので、隠れた側の可燃物を取り除いてください。 ● ケーブルの接続部は確実に締めつけ、また母材側溶接ケーブルはできるだけ溶接する母材の近くに確実に接続してください。 ● 内部にガスが入ったガス管を溶接しないでください。 ● 密閉されたタンクやパイプを溶接しないでください。 ● 溶接作業場の近くに消火器を配し、万一の場合に備えてください。 ● 可燃物の入っている容器は溶接しないでください。 ● ライターやマッチ等の可燃物は身に付けしないでください。 	

関連法規・資格・関連規格

1. 据付け

*接地工事：電気工事士の有資格者

*電気設備技術基準	第 18 条	接地工事の種類
	第 41 条	地絡遮断装置等の施設

*労働安全衛生規則	第 325 条	強烈な光線を発散する場所
	第 333 条	漏電による感電の防止
	第 593 条	呼吸用保護具等

*粉塵傷害防止規則	第 1 条	事業者の責務
	第 2 条	定義等(別表第 1 の 20)

2. 操作

*労働安全衛生規則に基づいた教育の受講者

*JIS/WES の有資格者

(半自動溶接技術検定：検定・認定機関(社)日本溶接協会)

*労働安全衛生規則	第 36 条第 3 号(特別教育を必要とする業務)
	安全衛生特別教育規定第 4 条

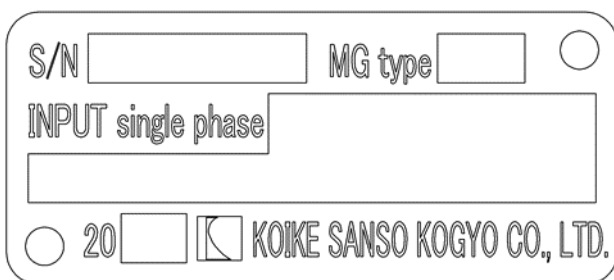
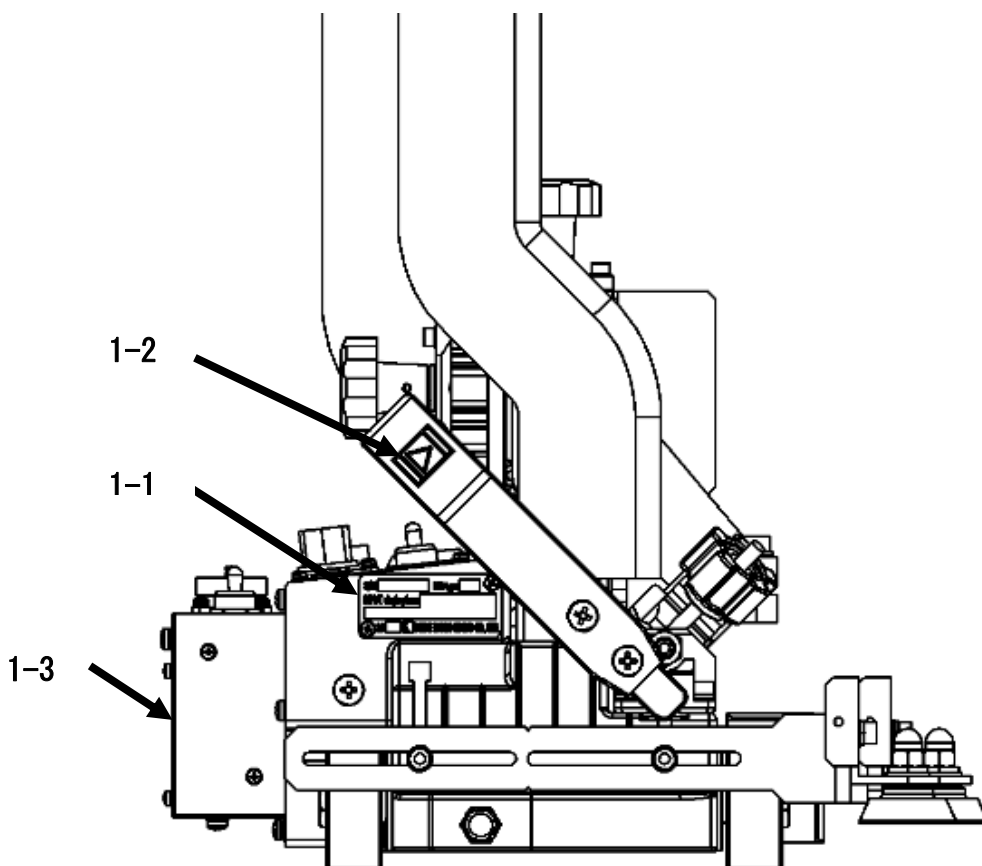
3. 保護具等の JIS 規格

JIS Z 3950	溶接ヒューム濃度の測定方法
JIS Z 8731	騒音レベルの測定方法
JIS Z 8735	振動レベルの測定方法
JIS Z 8812	有害紫外線の測定方法
JIS Z 8813	浮遊粉塵濃度の測定方法通則
JIS Z 8113	溶接用かわ製保護手袋
JIS Z 8141	遮光保護具
JIS Z 8142	溶接用保護用
JIS Z 8148	産業用ゴグル形保護めがね
JIS Z 8151	防塵マスク
JIS Z 8160	微粒子状物質粉塵マスク
JIS Z 8161	防音保護具

3 安全ラベルの貼付位置

機械には、安全ラベルや正しい操作のためのラベルが貼りつけてあります。

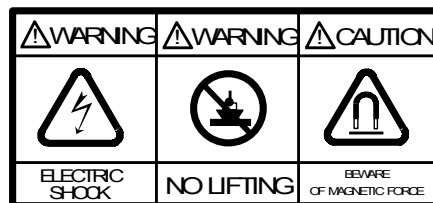
- ・機械を使用するときは、ラベルをよく読み、その指示に従ってください。
- ・ラベルは絶対にはがさないでください。常に読める状態にし、汚さぬように管理してください。



1-1



1-2



1-3

4 特長と仕様

4.1 特長

本機「WEL-HANDY MULTI NEXT ツイントーチ」は、溶接熟練者でなくても、簡単な操作で水平すみ肉溶接〔下板鋼板走行方式〕の両面の溶接を可能とすることができるように開発したものです。

主な特長は以下のとおりです。






1. 強力マグネットの採用により、做いの信頼性と牽引力を飛躍的に向上しましたので安定した走行が得られます。
2. 做いの信頼性向上と自動停止機能により多台持ちが可能となります。
3. 方向切換スイッチを搭載し、左右、両方に走行できます。
4. ネジによる固定式のため、ワンタッチでローラーアームの出し入れを変更できます。
5. ガイドローラの高さを広範囲で変更できます。
6. エンコーダー付きモーターを搭載し、実速度がデジタルメーターに表示されます。
7. 台車停止中にリミットスイッチを押すことで、台車が定速で移動し位置合わせが容易になります。
8. 駆動部分の構造を新開発し、これまでの溶接台車と比較して耐久性能が向上しました。
9. マグネット上下機構を新開発し、軽い力でマグネット脱着が可能になり、メンテナンス性も向上しました。
10. モータの過負荷検知機能を搭載し、万が一台車が外部からの負荷で停止した際に、アークも停止させ、ワークへの損傷を最小限にします。
11. 2本の溶接トーチそれぞれのアークのON/OFFの切替が可能です。


以上の特長により、本機は「溶接能率」、「脱技能」などの点での効果発揮が期待されます。

4.2 構成

- | | |
|---------------|-----|
| 1. 本体 | 1台 |
| 2. 付属品 | |
| アーク信号用ケーブル | 1本 |
| 六角レンチ (M6・M5) | 各1本 |
| 取扱説明書、保証書 | 各1部 |

5 操作方法

 警告	<p>感電を避けるために、必ずつぎのことをお守りください。</p>
	<ul style="list-style-type: none"> ● 点検、分解、修理の場合は、入力プラグをコンセントからはずして、制御電源を切ってから行ってください。もし、通電状態で点検をする必要がある場合は、漏電、感電の防止の為、電気取扱いに十分に知識や技能を持っている専門技術者が行ってください。
<ul style="list-style-type: none"> ● 溶接装置のケースやカバーを取り外したまま使用しないでください。 ● 入力プラグはアース接続可能な物を使用し、必ずアース接続してお使いください。操作盤内で台車本体と接続しています。 ● 入力プラグへの電源入力は、入力電圧の±10%以内でご使用ください。(入力電圧 AC100V～AC240V でご使用ください。) 操作盤内プリント基板が破壊して、漏電する危険性があります。 ● 電源ケーブルおよびトーチケーブルの被覆に傷をつけたり、高熱に曝さないようにしてください。被覆の絶縁が破れ漏電する可能性があります。 ● 過熱による絶縁破壊の防止のため、トーチの定格電流および使用率以下で溶接をしてください。 ● 電源ケーブルおよびトーチケーブルを引っ張らないようにしてください。ホールド部やコネクタ一部が損傷を受け、絶縁が破壊されます。 ● 台車本体を放り投げたり、落下させないでください。壊れて絶縁破壊を引き起こす可能性があります。 ● 電源ケーブルのプラグを本体に接続する時は、本体のコネクタ、電源ケーブルのプラグに異物が付着していないか確認の上接続してください。異物によりショートしたり、コネクタを溶損する可能性があります。 	
 警告	<p>火傷を避けるため、必ずつぎのことをお守りください。</p>
<ul style="list-style-type: none"> ● 溶接中および直後には、トーチノズル、チップ、オリフィス、絶縁筒、台車本体の表面温度が高くなっているので、直接さわらないでください。 	
 警告	<p>落下を避けるために、必ずつぎのことをお守りください。</p>
	<ul style="list-style-type: none"> ● 台車を吊り上げないでください。吊り上げた状態で、台車に衝撃が加わった場合や取り付けネジが緩んでいた場合には落下する危険性があります。

 注意	溶接電源のスイッチを自己保持無(あるいはクレータ処理無)にセットしてください。
<ul style="list-style-type: none"> ● 本機と組み合わせる溶接電源において、自己保持有(あるいは、クレータ処理有)にセットしますと、溶接停止時に溶接アークが切れなくなり危険です。 	

5.1 各部の名称

5.1.1 溶接台車本体

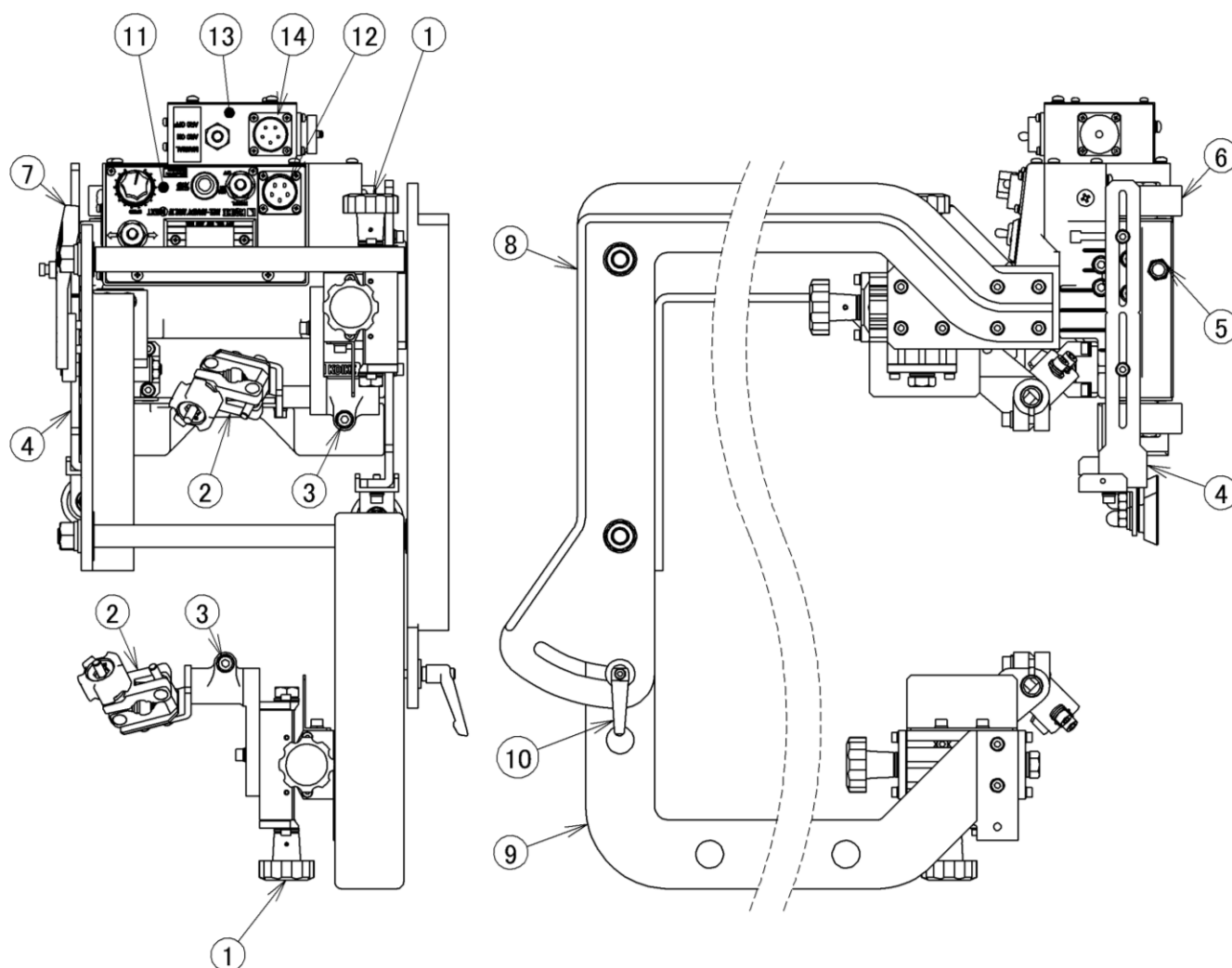


図1. 各部の名称



(1) 前後、上下調整スライドユニット

アーク点の位置調整をします。

調整範囲はそれぞれ 50mm です。

(2) トーチホルダー

専用溶接トーチの取り付け部(ベーク材部分)をここに、はめて固定します。

 警告	トーチを取り付ける場合は、トーチの絶縁されている部分で固定してください。
	●通電部分で固定されると、漏電や感電の危険性があります。

(3) トーチ角度調整ボルト

トーチの角度を固定するボルトです。

ボルトを緩めて、トーチを振ると 40° ~55° の範囲で設定できます。

(4) カイドローラとアーム

立板に押し当てて溶接線倣いをします。

ガイドローラーアームの出入りは必ず図2のように取り付けてください。

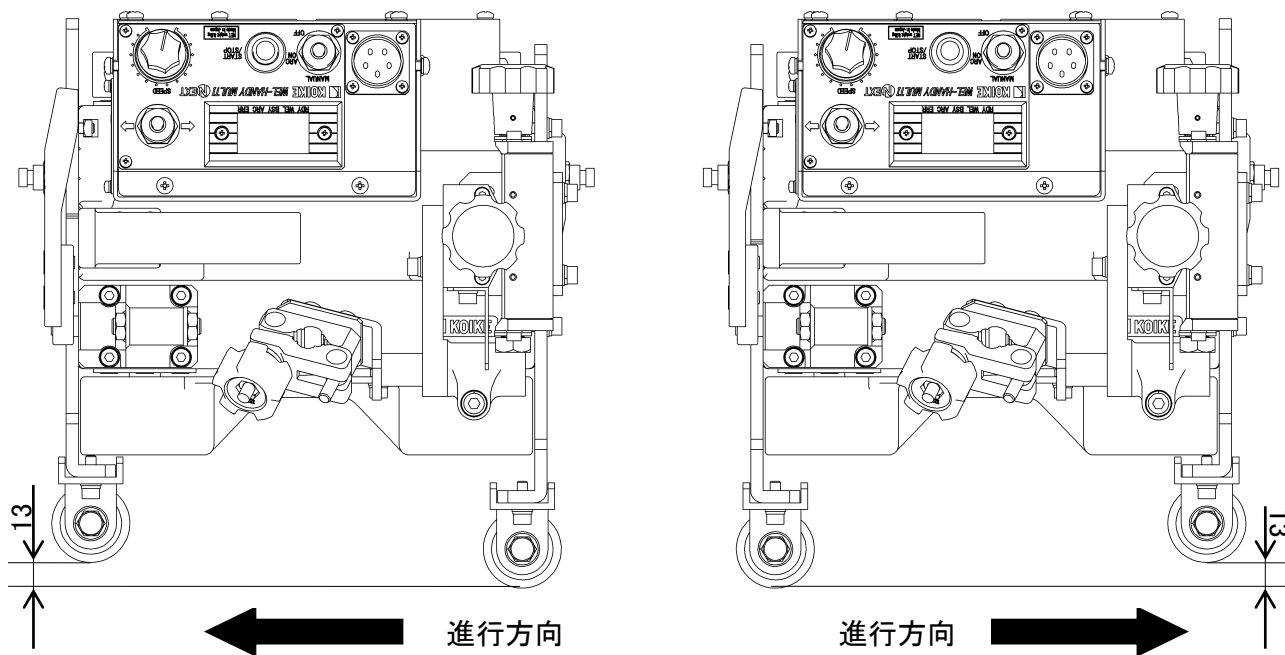


図2 ガイドローラーアームの出入り

取付方法を変更することにより、図のように広範囲に高さ調整が出来ます。

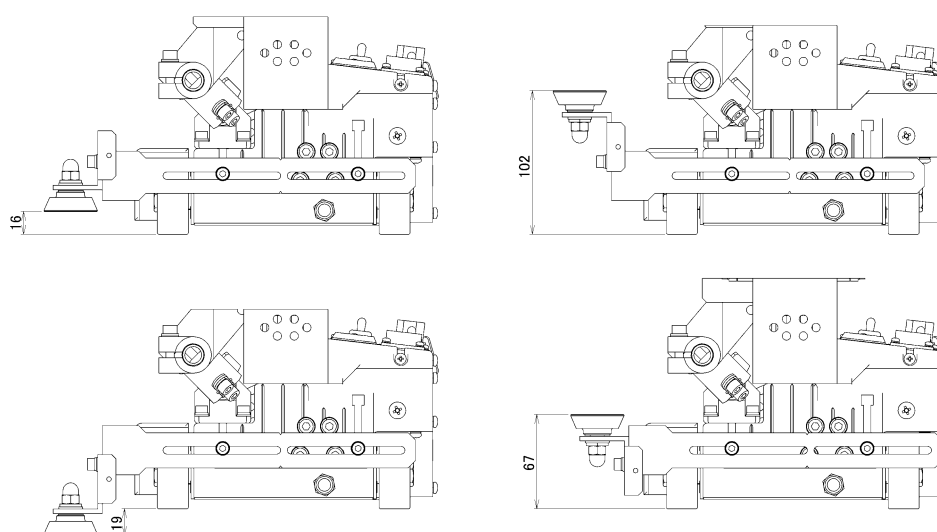



図 3. ガイドローラー高さ

(5) リミットスイッチ(台車停止時は "位置決め用微調整ボタン")

台車両側面に位置し(溶接)停止ボタンスイッチの役割をします。

また台車停止時にリミットスイッチを押すことで、押している間のみ押しているリミットスイッチの反対向きに台車が移動します。台車位置決め時の微調整移動にご使用ください。

	<p>注意 リミットスイッチに衝撃を加えないでください。</p>
<p>●この部分に衝撃を加えますと、リミットスイッチが破損するおそれがあります。もし破損した場合、自動停止機能が効かず、アークおよび台車走行が停止しません。</p>	

(6) 駆動ローラ

(7) マグネットレバー

台車内に組み込まれているマグネットの ON/OFF にご使用ください。

レバーを上引き上げれば OFF になり、下に押し下げれば ON になります。

台車のセッティングが完了すると ON 作業終了後台車の移動をする時は OFF 側に操作してください。

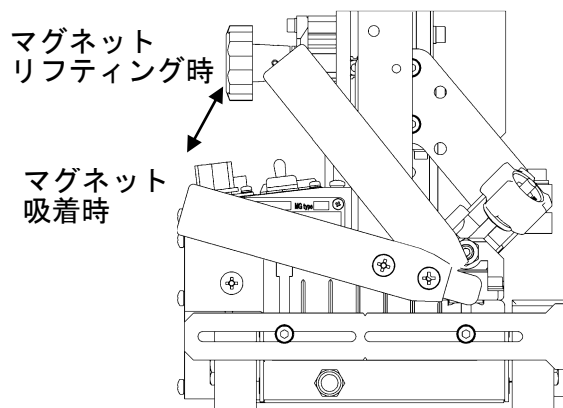


図 4 マグネットレバー

**注意**

マグネットレバーは自動で吸着 (ON) する事が有ります。

●鋼板にセットした時に自動的にマグネットが ON になる事が有ります。マグネットレバーが動き、手や衣服を挟み込む可能性がありますのでご注意ください。

(8) スライドブラケット

(9) 相手側ブラケット

(10) ツインブラケット固定ハンドル

ハンドルを回して締付を緩くすることでスライドブラケットと相手側ブラケットの角度を開くことができます。角度を開くことでワークにセットし易くなります。

溶接作業をする際にはハンドルを回してブラケットを固定してください。



(11) 操作盤

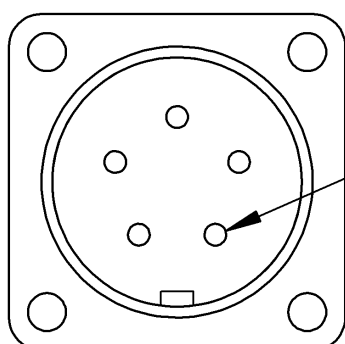
詳細は次項を参照ください。

(12) レセプタクル (操作盤側)

電源ケーブルをこのレセプタクルに接続してください。

電源ケーブルは、この操作盤とワイヤフィーダおよび電源供給口に接続されます。

 警告	必ずアース接続してください。
	●台車部等で漏電した場合に、漏電や感電の危険性を防止します。



アース線位置(ピン番号3)

(13) オプションボックス

詳細は次項を参照ください。



(14) レセプタクル (オプションボックス側)

アーク信号用ケーブルをこのレセプタクルに接続してください。

アーク信号用ケーブルは、このレセプタクルとワイヤフィーダに接続されます。

5.1.2 操作盤

V5.00

 警告	<p>感電を避けるために、必ずつぎのことをお守りください。</p>
	<ul style="list-style-type: none"> ● 点検、分解、修理の場合は、入力プラグをコンセントからはずして、制御電源を切ってから行ってください。もし、通電状態で点検をする必要がある場合は、漏電、感電の防止の為、電気取扱いに十分に知識や技能を持っている専門技術者が行ってください。
<ul style="list-style-type: none"> ● 溶接装置のケースやカバーを取り外したまま使用しないでください。 ● 入力プラグはアース接続可能なものを使用し、必ずアース接続してください。操作盤内で台車本体と接続しています。 ● 入力プラグへの電源入力は、入力電圧の±10%以内でご使用ください。(入力電圧 AC100V～AC240V でご使用ください。) 操作盤内プリント基板が破壊して、漏電する危険性があります。 ● 電源ケーブルおよびトーチケーブルの被覆に傷をつけたり、高熱に曝さないようにしてください。被覆の絶縁が破れ漏電する可能性があります。 ● 電源ケーブルおよびトーチケーブルを引っ張らないようにしてください。ホールド部やコネクター部が損傷を受け、絶縁が破壊されます。 ● メタコンの取り外し、取付け時は、必ず電源を切ってから行ってください。 ● プラグを外した時は必ず、レセプタクルにゴムキャップを取り付け、ゴミ、粉塵等が入らない様にしてください。 ● レセプタクルにゴミ、粉塵等の異物が入っている場合は必ず取り除いてから、電源ケーブルのプラグを接続してください。 	

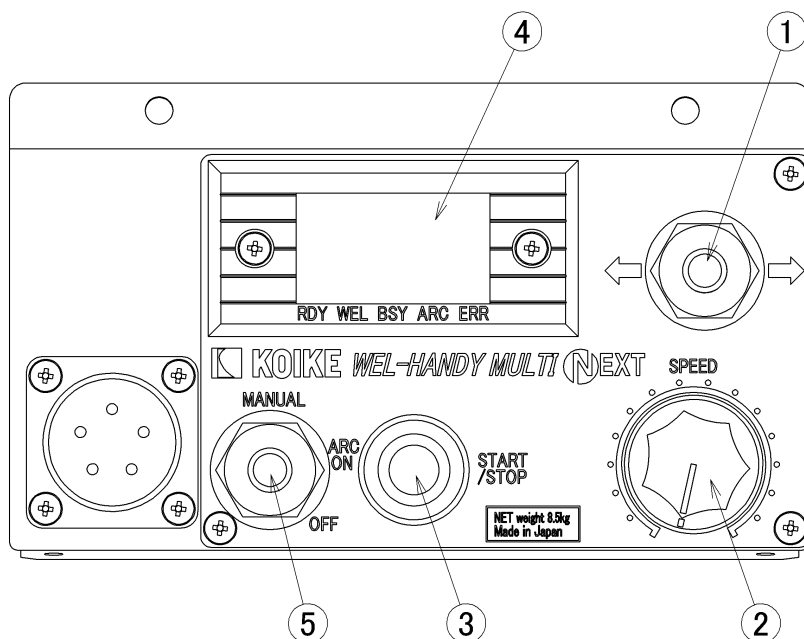


図 5. 操作盤

(1) 走行方向切替スイッチ

台車の走行方向を選択することが出来ます。スイッチ位置が中立の場合、台車は走行しません。

(2) 走行速度調整ツマミ

速度を上げたいときは時計方向へ、下げたいときは反時計方向へ回してください。

(3) START/STOP ボタン

溶接開始と停止スイッチです。

台車が停止した状態で START/STOP ボタンを押すと、トーチスイッチ信号が出力されると同時に台車が走行します。

台車走行中に START/STOP ボタンを押すと、トーチスイッチ信号が止まると同時に台車が停止します。

※エラーが発生した時、START/STOP スイッチを押すとエラー表示はリセットされます。但し、発生したエラーの原因が残っている場合は再度エラーが発生します。各エラー対処方法を確認し、原因を取り除いてください。

(4) デジタルメーター

台車の走行速度が表示されます。単位は mm/min です。

デジタル表示内の下の LED 表示で台車の動作状態が分かります。

RDY：台車の電源が ON のときに点灯します。

WEL：台車が走行中に溶接信号が出力されているとき点灯します。

(5) アーク切替スイッチ

3点切替スイッチで電源ケーブルの信号プラグを接続したトーチのアーク動作を以下の3モードに切り替えが出来ます。

MANUAL：ワイヤインテング及びアークテストにご使用ください。

スイッチを MANUAL に倒している間のみワイヤが出ます。


※トーチ先端が被溶接材に接している場合、アークが発生しますのでご注意ください。

ARC ON：通常の溶接作業にはこの位置でご使用ください。

START/STOP ボタンを押しますと、溶接開始後自動的に台車が走行します。

OFF：この位置にて、START/STOP ボタンを押すと、溶接動作なしで

台車だけの走行が出来ます。

 注意	MANUAL 側に倒している間に START/STOP ボタンを押さないでください。
<p>●MANUAL 側に倒している間に START/STOP ボタンを押し、ARC ON に戻すとアーク信号が出力し続け、ARC OFF にすると台車が走行します。 再度、START/STOP ボタンを押すとアーク出力と台車の走行が停止します。上記操作を行った時は一度電源を OFF にして再起動してください。</p>	

5.1.3 オプションボックス

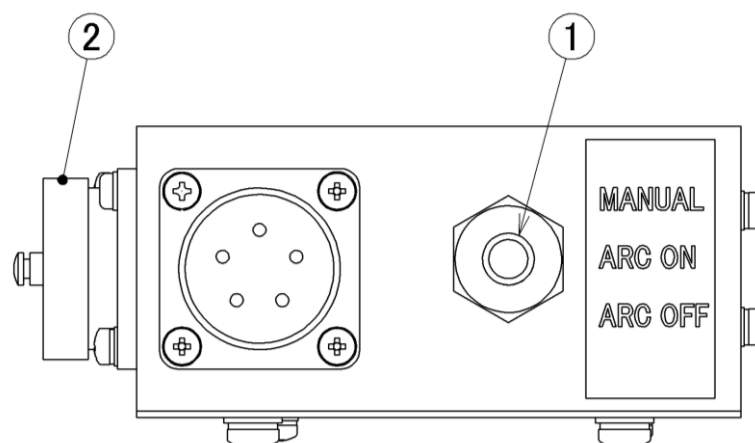


図 6. オプションボックス

(1) アーク切替スイッチ

3 点切替スイッチでアーク信号ケーブルの信号プラグを接続したトーチのアーク動作を以下の 3 モードに切り替えが出来ます。

MANUAL : ワイヤインテング及びアークテストにご使用ください。

スイッチを MANUAL に倒している間のみワイヤが出ます。


※トーチ先端が被溶接材に接している場合、アークが発生しますのでご注意ください。

ARC ON : 通常の溶接作業にはこの位置でご使用ください。

START/STOP ボタンを押しますと、溶接開始後自動的に台車が走行します。

OFF : この位置にて、START/STOP ボタンを押すと、溶接動作なしで

台車だけの走行が出来ます。

 注意	MANUAL 側に倒している間に START/STOP ボタンを押さないでください。
<p>●MANUAL 側に倒している間に START/STOP ボタンを押し、ARC ON に戻すとアーク信号が出力し続け、ARC OFF にすると台車が走行します。</p> <p>再度、START/STOP ボタンを押すとアーク出力と台車の走行が停止します。上記操作を行った時は一度電源を OFF にして再起動してください。</p>	

(2) 6P レセプタクル

本機械では使用しません。

<エラー番号について> エラー表示は E. で始まる 3 ケタの番号となっております。表示例 **E010**



エラー番号	エラー内容	原因	対処方法
001	リンクユニット構成不良エラー	電気基板間の配線（全基板共通 コネクタ番号 CN2,3 表示基板 L-DSP 基板コネクタ番号 CN4,5）の配線、接触不良の可能性があります。（基板名称については、パーツリストの電気関係を参照してください）	ケーブルの断線、コネクタ、圧着ピンの接触不良がないか確認をしてください。 （電源投入時に各基板の LED が点滅しますが、LED が点滅、点灯しない場合、電気基板の不良が考えられます。）
002	停電検出エラー	他の機械で発生するエラーです。	万が一、表示した場合はお買い求めの販売店又は弊社営業所にご連絡ください。
003	インバータエラー		
004	非常停止エラー		
005	3相電源エラー		
006	ブレーカーOFFエラー		
007	エンコーダ線接続エラー	L-MD-A 基板の MD-CN10 にエンコーダ線が接続されている可能性があります。	エンコーダ線を MD-CN5 に接続してください。
008	モーター偏差エラー	モーター線またはエンコーダ線の接触不良の可能性があります。	各配線の断線、コネクタ、圧着ピンの接触不良がないか確認をしてください。L-MD-A 基板の MD-CN4 にモーター線、MD-CN5 にエンコーダ線を接続してください。
009			
010	溶接電流検出信号 ON タイムアウト(5秒) エラー	他の機械で発生するエラーです。	万が一、表示した場合はお買い求めの販売店又は弊社営業所にご連絡ください。
011	溶接電流検出中信号論理逆エラー		
012	エンコーダ選定エラー		
013	ユニット構成適応外エラー		
014	タック動作中の溶接移動距離エラー		
015			
016	servo ドライバーエラー	他の機械で発生するエラーです。	万が一、表示した場合はお買い求めの販売店又は弊社営業所にご連絡ください。
017	倣い信号エラー		
018	サーマルガードエラー		
019	サーマルガードエラー		
020	リンクユニット構成不良エラー		
021	X 軸方向脱輪エラー		
022	Y 軸方向脱輪エラー		
023	Z 軸方向脱輪エラー		
024	モーター過負荷エラー（エンコーダ有）	駆動部分やモーターに異常な負荷が掛かっている可能性があります。	駆動部分やモーターの異常な負荷を取り除いてください。
025	台車バックアップエラー（パラメータ）	台車動作中又はリミットスイッチで微調整移動中に電源を OFF され、バックアップが正常に行われなかった可能性があります。	電源を遮断後、再投入してください。 上記を数回行いエラー表示が消えない場合は、使用している基板全てを交換願います。
026	台車バックアップエラー（システムパラメータ）		
125	WU-5R バックアップエラー（パラメータ）	他の機械で発生するエラーです。	万が一、表示した場合はお買い求めの販売店又は弊社営業所にご連絡ください。
126	WU-5R バックアップエラー（システムパラメータ）		

※エラー復帰方法は、操作盤から電源ケーブルのプラグを抜いて電源を切り、上記対処方法を確認後、操作盤にプラグを差し込み、電源を入れ直してください。


※エラー発生時に、START/STOP ボタンを押すとエラー表示はリセットされますが、上記対処方法を確認後、原因を取り除いてから御使用ください。

5.2 溶接準備と溶接手順


図7の接続系統図と 5.1 項の各部の名称を参考にしながら以下の順に実施してください。

 警告	感電を避けるために、必ずつぎのことをお守りください。
	<ul style="list-style-type: none"> ● 制御電源および溶接電源を切った状態で、下記(1)から(4)を行ってください。 ● プラグを外した時は必ず、レセプタクルにゴムキャップを取り付け、ゴミ、粉塵等が入らない様にしてください。 ● レセプタクルにゴミ、粉塵等の異物が入っている場合は必ず取り除いてから、電源ケーブルのプラグを接続してください。


- (1) ゴムキャップを取り外して、操作盤のレセプタクルに電源ケーブルを接続。オプションボックスのレセプタクルにアーク信号用ケーブルを接続します。
- (2) トーチを台車上のトーチホルダーに取り付けます。
- (3) トーチを組合せのワイヤ送給装置に接続します。
- (4) 電源ケーブルとアーク信号用ケーブルの 2 芯メタコンをそれぞれのワイヤ送給装置のトーチ用メタコンに、入力プラグを近傍のコンセントにそれぞれ接続します。
(注) 溶接電源との取り合い信号はトーチ信号のみであり、この信号は自己保持形リレーの A 接点出力です。

 注意	溶接電源側では自己保持無し(またはクレータ処理無し)に設定してください。
<ul style="list-style-type: none"> ● もし、自己保持有り(又はクレータ処理有り)にすると停止時にアークが切れません。 	


- (5) 溶接電源の電源スイッチを入れてから、ワイヤをトーチへ通しセットします。
(トーチケーブルは真っすぐにしてワイヤを通してください。)

 注意	ワイヤを挿入する時、チップから出てくるワイヤに目を近づけないでください。
<ul style="list-style-type: none"> ● 目を損傷する可能性があります。 	

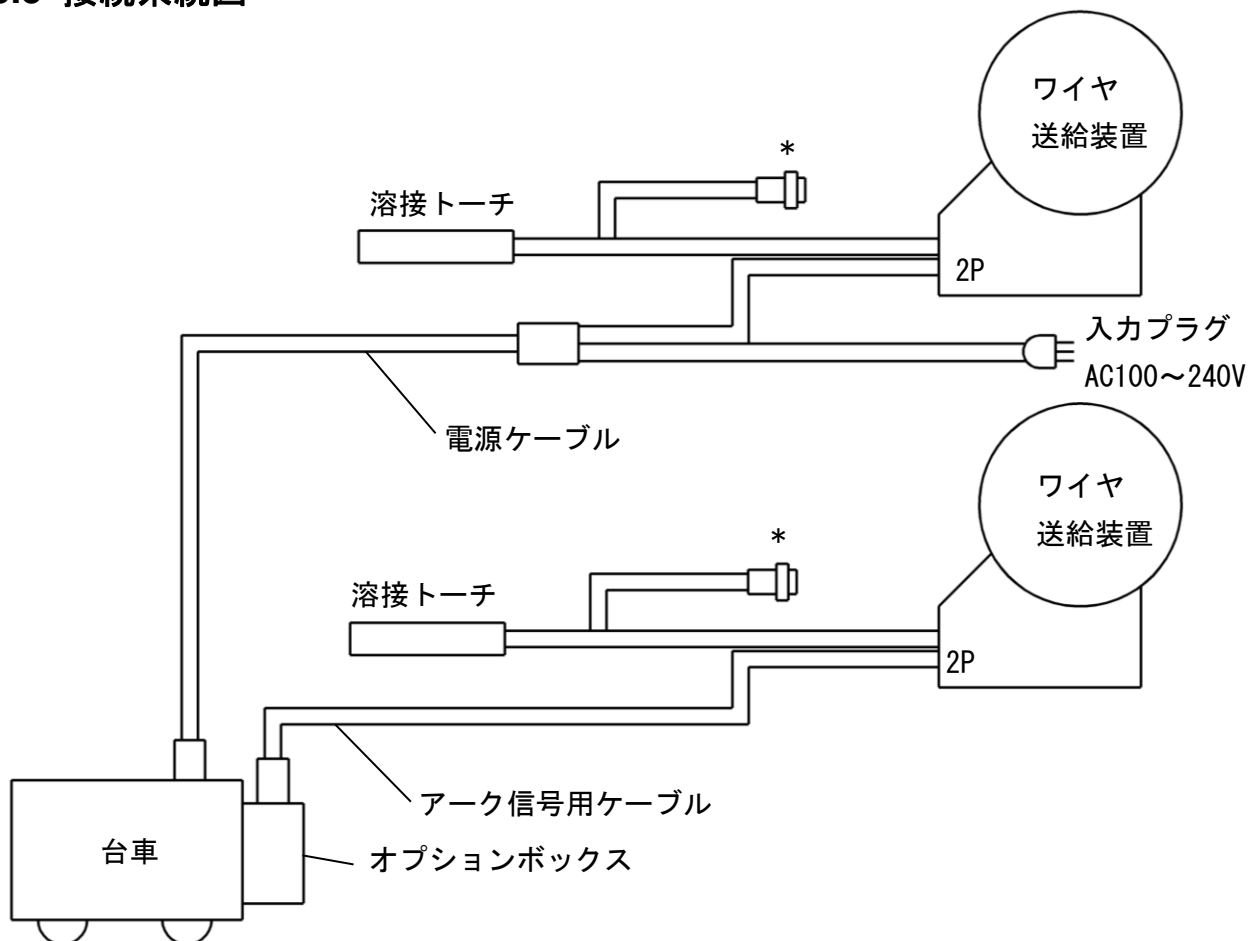
- (6) ガイドローラを立板に押し当て台車を溶接位置にセットします。
- (7) マグネットが吸着するように、図4を参考にマグネットレバーを押し下げます。
- (8) 前後、上下調整スライドユニットのハンドルを回し、トーチの位置合わせをします。
- (9) 台車の走行方向を走行方向切替スイッチで選択し、走行速度調整つまみで走行速度をセットします。
- (10) スタート位置を決めます。
リミットスイッチを押すことで、台車の位置決め(微調整)が容易に出来ます。
- (11) 溶接条件を溶接電源でセットします。
- (12) START/STOP ボタンを押し、溶接を開始します。(同時にアーク発生します。)

	注意 溶接中には、つぎのことに注意してください。
●溶接マスク、溶接面、溶接防具を着けて、アーク光、ヒューム、スパッタから身を守ってください。	

- (13) 必要に応じて溶接条件(電流、電圧、速度等)を微調整します。
- (14) 溶接停止は START/STOP ボタン、又はリミットスイッチのいずれかで行います。
(台車の停止と同時にアーク停止します。)

	注意 電源を OFF する時は、必ず台車が停止中に行ってください。
●台車が停止中に電源を OFF すると内部のパラメータを正常にバックアップします。動作中に電源を OFF すると、正しく内部のパラメータをバックアップできません。	

5.3 接続系統図



* トーチの信号ケーブルは、ワイヤ送給装置には接続しないでください。

図 7. 接続系統図

5.4 適用溶接機と信号アダプター

本機は市販の半自動(CO₂.MAG)溶接機(電源および送給装置)と組合せて使用します。

溶接機との電気信号の取り合いはトーチ信号のみであり、本機からは自己保持形信号を出力(リレーA接点)しています。従って、溶接電源側スイッチでは“自己保持無”に設定してください。

信号用ケーブルのプラグは、φ25-2P(松下製、ダイヘン製ワイヤ送給装置に接続可能)となっております。他のメーカーとの接続は<オプション>にて取り揃えておりますのでお問い合わせください。

専用トーチは、御使用になるワイヤ送給装置のメーカーをご連絡頂き、ワイヤ送給装置に合わせたトーチを御購入ください。

<ご注意ください。>



接続はワイヤ送給装置部にて、①溶接ケーブル、②ガスホース、③トーチスイッチ用ケーブル等があります。接続金具、コネクターは電源メーカーにより異なりますので注意してください。


5.5 使用上の注意

- 1) 使用電圧は必ずお守りください。AC100~240V±10%以外でご使用になりますと故障の原因になります。
- 2) 溶接前に走行面上の残棒、スラグ、スパッタ等をよく清掃してください。
(走行時のスリップ防止のため)
- 3) ケーブルが長くなる場合、引っかかりや巻き付き防止のため、治具クレーン等によりケーブル処置をしてください。

6 メンテナンスについて

長く故障なく使用していただく為には、日頃の手入れ（6.1 項の保守点検を参考）が重要です。また、もしも故障が生じた場合は 6.3 項の故障と対策を参照してください。

 警告	<p>感電を避けるために、必ずつぎのことをお守りください。</p>
	<ul style="list-style-type: none"> ● 点検、分解、修理の場合は、入力プラグをコンセントからはずして、制御電源を切ってから行ってください。もし、通電状態で点検をする必要がある場合は、漏電、感電の防止の為、電気取扱いに十分に知識や技能を持っている専門技術者が行ってください。
<ul style="list-style-type: none"> ● 溶接装置のケースやカバーを取り外したまま使用しないでください。 ● 入力プラグはアース接続可能なものを使用し、必ずアース接続してください。操作盤内で台車本体と接続しています。 ● 入力プラグへの電源入力は、入力電圧の±10%以内でご使用ください。（入力電圧 AC100V～AC240V でご使用ください。） 操作盤内プリント基板が破壊して、漏電する危険性があります。 ● 電源ケーブルおよびトーチケーブルの被覆に傷をつけたり、高熱に曝さないようにしてください。被覆の絶縁が破れ漏電する可能性があります。 ● 過熱による絶縁破壊の防止のため、トーチの定格電流および使用率以下で溶接をしてください。 ● 電源ケーブルおよびトーチケーブルを引っ張らないようにしてください。ホールド部やコネクタ一部が損傷を受け、絶縁が破壊されます。 ● 台車本体を放り投げたり、落下させないでください。壊れて絶縁破壊を引き起こす可能性があります。 ● 電源ケーブルのプラグを本体に接続する時は、本体のコネクタ、電源ケーブルのプラグに異物が付着していないか確認の上接続してください。異物によりショートしたり、コネクタを溶損する可能性があります。 	

 警告	<p>駆動ローラの取付、取外しは必ず、スパナを 2 本使用してください。</p>
<ul style="list-style-type: none"> ● 駆動ローラを外す時、取付る時は、対面するローラの固定用六角ナットを固定して、外す側、取付る側の六角ナットを緩めてください。 駆動関係の部品を破損する場合があります。 	

6.1 保守点検

6.1.1 毎日の点検

- (1) ノズルの清掃とチップ摩耗のチェック。
- (2) 駆動ローラの清掃（鉄粉等の除去）。
- (3) ガイドローラの回転のスムーズさのチェック（清掃等）。
- (4) 台車に付着しているスパッタ等の清掃。







6.1.2 毎月の点検







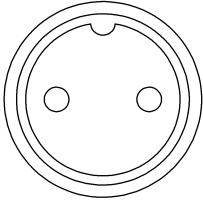
- (1) モーターブラケット、トーチホルダー、ローラアーム、把手、台車底板等の固定ネジ緩みのチェック。
- (2) ケーブル(トーチ、制御)の捻じれや被膜の破れをチェック。
- (3) リミットスイッチの動作の確認。
- (4) スライドユニットの上下・前後調整ツマミによるスムーズな移動操作の確認。
- (5) 操作盤上のスイッチ類の緩みや破損はないかチェック、さらにスイッチの動作の確認。
- (6) トーチのコンジットライナーの掃除。
- (7) 操作盤、各スイッチやボリュームの緩みや破損はないか。また、動作の確認。
- (8) マグネット上下動作が固くないか。固い場合はグリスアップ（指定グリスについてはパーツリスト参照）




6.2 推奨予備品

- (1) ガイドローラ
- (2) 駆動ローラ
- (3) 各スイッチ
- (4) プリント基板類

6.3 故障と対策

故障内容	原因・点検箇所				
(1) 走行中に俵いが外れる	1) ガイドローラが回転していません。 2) ケーブルが引っかかって、走行を阻害しています。 3) 走行面が平坦でなく、車輪が接触していません。 4) 駆動ローラにスパッタが多く付着、スムーズに回転していない。				
(2) 電源が入らない	1) コンセントに電源電圧が来ていません。 2) ケーブルが断線しています。 <table border="1" data-bbox="663 1554 1433 1854"> <tr> <td data-bbox="663 1554 896 1657">  警告 </td> <td data-bbox="896 1554 1433 1657"> 感電を避けるために、必ずつぎのことをお守りください。 </td> </tr> <tr> <td data-bbox="663 1657 896 1854">  </td> <td data-bbox="896 1657 1433 1854"> ● 上記 1)、2)の点検は制御電源を入れたままで行うので、漏電感電の防止の為、電気取扱いに十分知識や技能を持っている専門技術者が行ってください。 </td> </tr> </table>	 警告	感電を避けるために、必ずつぎのことをお守りください。		● 上記 1)、2)の点検は制御電源を入れたままで行うので、漏電感電の防止の為、電気取扱いに十分知識や技能を持っている専門技術者が行ってください。
 警告	感電を避けるために、必ずつぎのことをお守りください。				
	● 上記 1)、2)の点検は制御電源を入れたままで行うので、漏電感電の防止の為、電気取扱いに十分知識や技能を持っている専門技術者が行ってください。				

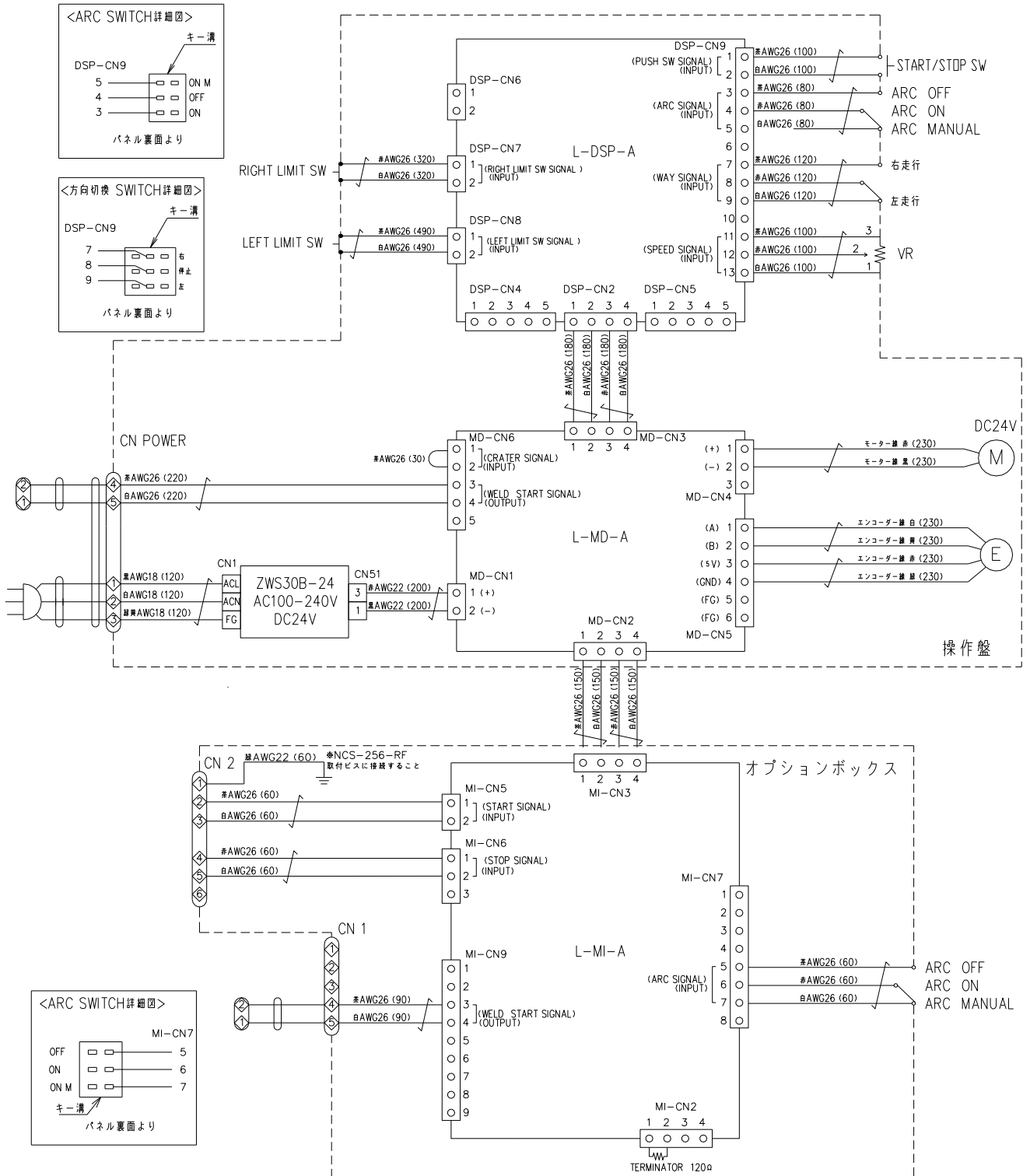
<p>(3) 台車の走行速度が変わらない</p>	<p>1) 走行速度調整ツマミの不良、断線 *電源を切った状態で、テストにて可変抵抗器と L-DSP-A 基板の間の導通を確認してください。 ・導通している場合 テスタにて可変抵抗器の端子間の抵抗値が変化しているか確認してください。 ・導通していない場合 電線の断線。交換してください。</p> <table border="1" data-bbox="663 499 1433 875"> <tr> <td data-bbox="663 499 900 602">  警告 </td> <td data-bbox="900 499 1433 602"> <p>感電を避けるために、必ずつぎのことをお守りください。</p> </td> </tr> <tr> <td data-bbox="663 602 900 875">  </td> <td data-bbox="900 602 1433 875"> <ul style="list-style-type: none"> ● 電源を切った状態で、テストにて導通チェックをしてください。 ● 下記 2)、3) の点検は制御電源を入れたままで行うので、漏電感電の防止の為、電気取扱いに十分知識や技能を持っている専門技術者が行ってください。 </td> </tr> </table> <p>2) モーター不良 3) プリント基板の不良 4) モーターエンコーダ線の断線</p>	 警告	<p>感電を避けるために、必ずつぎのことをお守りください。</p>		<ul style="list-style-type: none"> ● 電源を切った状態で、テストにて導通チェックをしてください。 ● 下記 2)、3) の点検は制御電源を入れたままで行うので、漏電感電の防止の為、電気取扱いに十分知識や技能を持っている専門技術者が行ってください。
 警告	<p>感電を避けるために、必ずつぎのことをお守りください。</p>				
	<ul style="list-style-type: none"> ● 電源を切った状態で、テストにて導通チェックをしてください。 ● 下記 2)、3) の点検は制御電源を入れたままで行うので、漏電感電の防止の為、電気取扱いに十分知識や技能を持っている専門技術者が行ってください。 				
<p>(4) 停止中に START/STOP ボタンを押しても溶接も走行もしない。</p>	<p>1) 台車走行方向側のリミットスイッチが押されています。 ※台車走行方向と逆側のリミットスイッチが押されている場合は走行します。 2) START/STOP ボタンの不良 3) プリント基板不良 4) リミットスイッチの不良または断線</p>				
<p>(5) 停止中に START/STOP ボタンを押すと溶接はするが走行はしない。</p>	<p>1) プリント基板不良 2) モーターの断線 (DC 線の断線または DC 線及びエンコーダ線両方の断線)</p>				
<p>(6) 停止中に START/STOP ボタンを押すと台車は走行するが溶接はしない。</p>	<p>1) アークモード切替スイッチが ARC OFF に選択されています。 2) 溶接電源が入っていません。 3) トーチスイッチ用信号ケーブルが溶接電源につながっていません。 4) 弊社の電源ケーブルのトーチスイッチ用 2P マルコネクタ (下図参照)、専用トーチの場合は送給装置側に接続するトーチスイッチ用 2P マルコネクタの 2 ピン間が短絡しているか確認 ※左記動作中に確認 ・短絡している場合は溶接電源の不良 ・短絡していない場合はケーブルの断線、プリント基板不良</p> <div style="text-align: center;">  </div> <p>コネクタ形状参考図</p>				

(7) 溶接中に START/STOP ボタンを押しても台車の走行と溶接が停止しない。	1) START/STOP ボタンの不良 2) プリント基板不良				
(8) 溶接中に START/STOP ボタンを押すと台車は走行が停止するが、溶接は停止しない。	1) 溶接電源側で“自己保持有”となっています。 * “無” にしてください。 2) プリント基板の不良。				
(9) 溶接中に START/STOP ボタンを押すと溶接は停止するが、台車の走行は停止しない。	1) プリント基板の不良				
(10) リミットスイッチを押しても溶接も走行も停止しない。	<p>1) リミットスイッチが完全に押されていません。 2) リミットスイッチの不良 *テストにて、リミットスイッチの端子1-端子4の導通を確認してください。 正常の場合、リミットスイッチを押すとカチッと音がするとともに、押した状態では端子間の導通が OFF になります。</p> <table border="1" style="width: 100%;"> <tr> <td style="text-align: center;"> 警告</td> <td>電源を切った状態で、テストにて端子間の導通をチェックしてください。</td> </tr> <tr> <td colspan="2">● テスタにて端子間の導通を確認するとき電源を入れたままですと、漏電や感電の危険性があります。</td> </tr> </table>	 警告	電源を切った状態で、テストにて端子間の導通をチェックしてください。	● テスタにて端子間の導通を確認するとき電源を入れたままですと、漏電や感電の危険性があります。	
 警告	電源を切った状態で、テストにて端子間の導通をチェックしてください。				
● テスタにて端子間の導通を確認するとき電源を入れたままですと、漏電や感電の危険性があります。					
(11) リミットスイッチを押すと台車の走行は停止するが、溶接は停止しない。	1) 溶接電源側で“自己保持有”となっています。 * “無” にしてください。 2) プリント基板の不良。				
(12) リミットスイッチを押すと溶接は停止するが台車の走行は停止しない。	1) プリント基板の不良				
(13) マグネットレバーを引き上げても吸着力が弱くならない。	1) MG レバー、MG ブラケットの不良 *回転軸のピン切損時は交換。				
(14) マグネットレバーの動作が固い	1) MG レバー、MG ブラケットの摺動部のグリス切れ 2) 異物が噛みこんでいる 分解、グリスアップ（指定グリスについてはパーツリスト参照）				
(15) スライドユニットにガタがある。	スライドユニット本体側面の六角穴付き止めネジ M4 を調整してください。調整用、固定用と1つの穴に2個取り付けられています。				

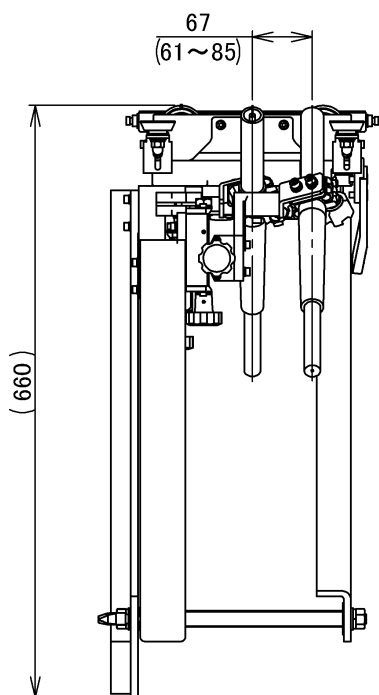
6.4 保証について

本、取扱説明書にもとづいて「正常なご使用状態」において、「製造上の責任」により発生した故障に限り、納入日より「満1ヵ年間無償修理」致します。ただし、消耗品類は保証の対象とはなりません。（本装置の仕様、本書の内容は断りなく変更することがあります。）

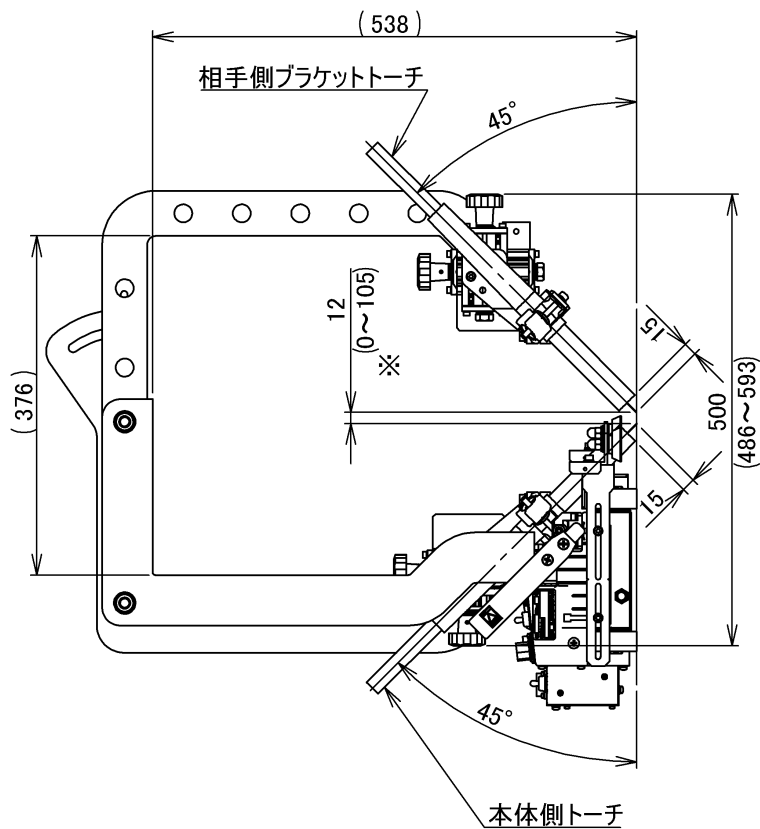
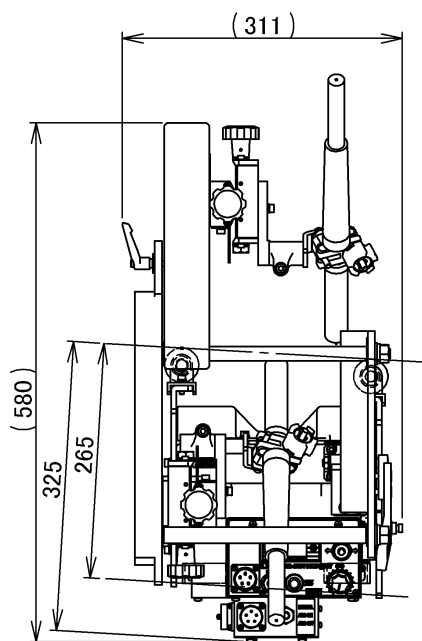
7 電気回路図



8 WEL-HANDY MULTI NEXT ツイントーチ外観図

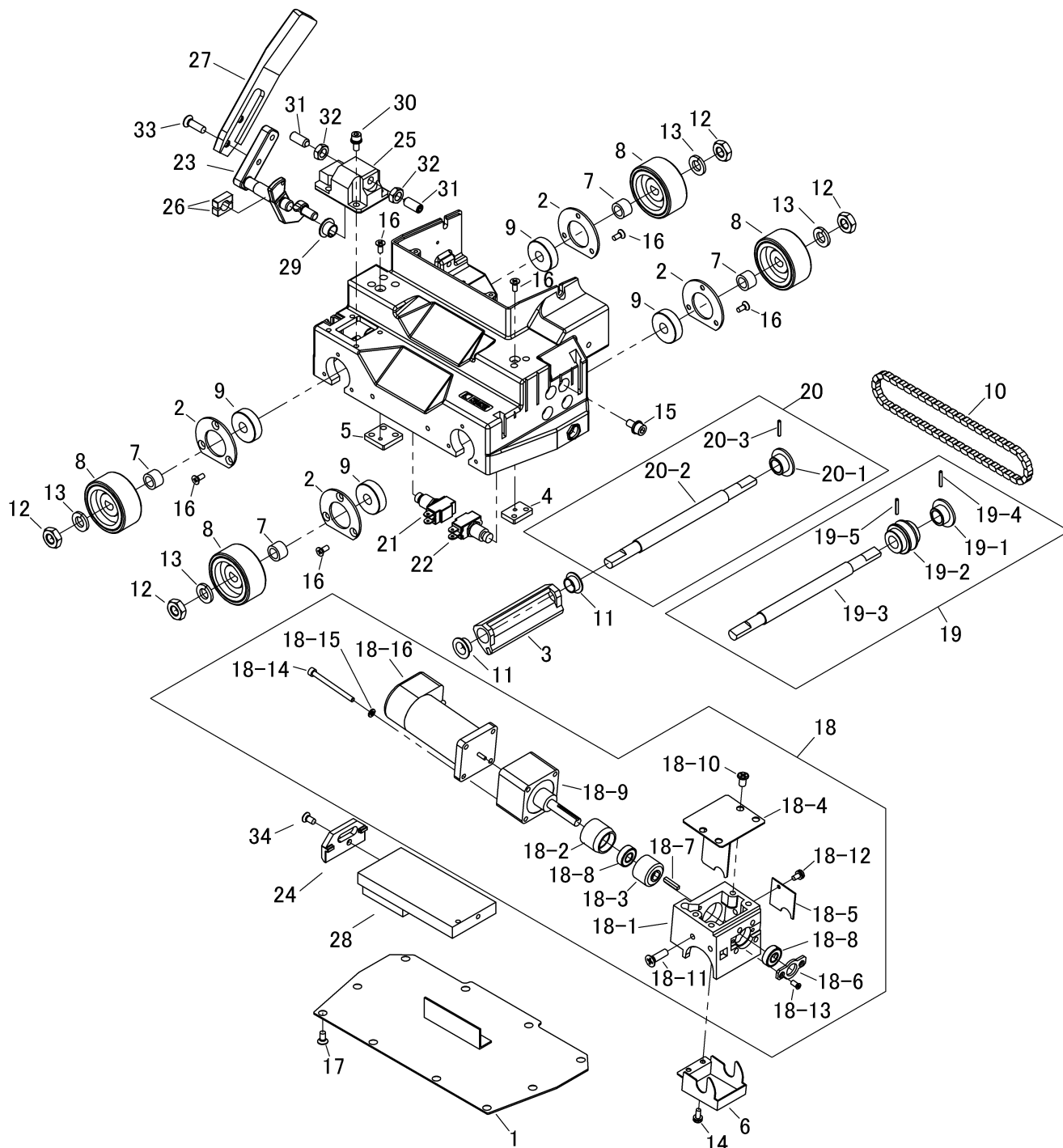


※の寸法はガイドローラを本体に最も寄せた状態で本体側のトーチを動かさずに相手側ブラケットのトーチのみを動かした場合の寸法です。



9 パーツリスト

9.1 本体及び内部パーツ



本体および内部パーツ

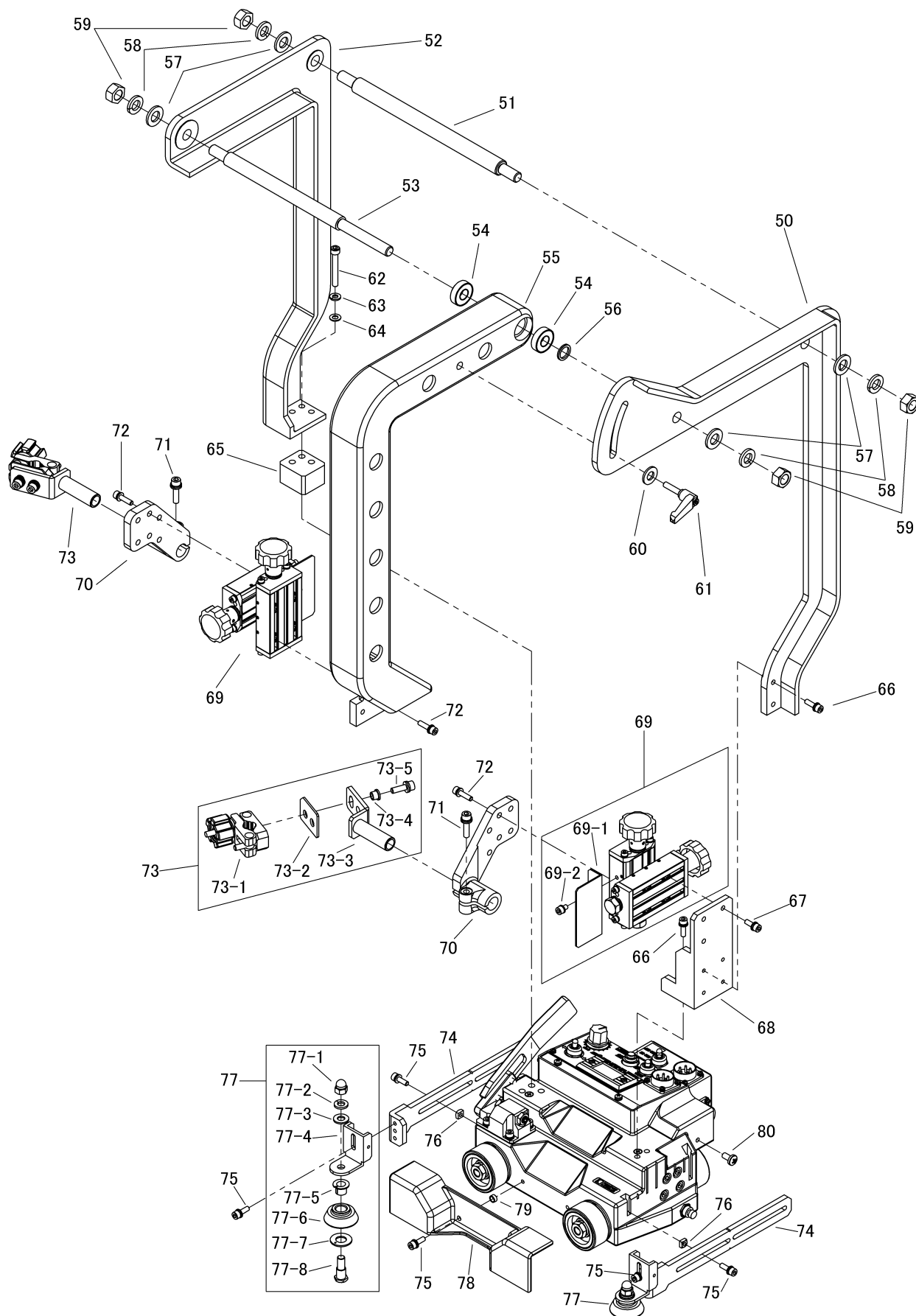
項目 No.	部品名称	数量	ストック番号	摘要
1	底板	1	20503581	
2	本体ベアリング押さえ	4	20503582	
3	MG 保持ブロック	1	20503558	
4	取付プレート A	1	20503583	
5	取付プレート B	1	20503584	
6	ギヤボックス下フタ	1	20503576	
7	カラー φ15×t2.5×L10	4	61007553	
8	駆動ローラ	4	61000579	
9	ベアリング 6200ZZ	4	6A036200	6200ZZ
10	チェーン	1	67000012	RS15-82 コマ
11	ツバ付 DU ブッシュ	2	60034035	MB1206-20FDU
12	六角ナット 3 種 (薄手)	4	6D030100	NH-10
13	スプリングワッシャー	4	6D510100	WS-10
14	3 点セムス小ネジ	1	6C530410	SP-4×10
15	六角穴付ボルト	4	6C440612	BC-6×12 (WS 付)
16	皿ビス	14	6C500408	SF-4×8
17	皿ビス SF-5×10	10	6C500510	
18	ギヤボックス組	1	20504347	
18-1	ギヤボックス	1	20503565	
18-2	ベアリングカラー	1	20503575	
18-3	ウォーム	1	61007941	
18-4	上フタ	1	20503577	
18-5	サイドカバー	1	20503578	
18-6	ベアリング押さえ	1	20503579	
18-7	キー	1	20503768	
18-8	ベアリング	2	6A030698	
18-9	減速機 IG-43-KS51/49	1	61007942	IG-43-KS51/49
18-10	十字穴付き超極低頭小ネジ M6×10	4	20504668-Y	M6×10
18-11	十字穴付きサラ小ネジ SF-6×8	1	6C500608	SF-6×8
18-12	3 点セムス小ネジ	1	6C570410	SP-4×10
18-13	サッシ用サラ小ネジ	2	20504669-Y	M4×8

項目 No.	部品名称	数量	ストック番号	摘要
18-14	六角穴付ボルト BC-4×50	4	6C030450	BC-4×50
18-15	スプリングワッシャー WS-4	4	6D510040	WS-4
18-16	DC モーター	1	61007939	ピニオン付
19	駆動軸組物	1	20504449	
19-1	スプロケット	1	20503665	※2
19-2	ウォームホイール	1	61007940	※2
19-3	動輪軸	1	61000568	J4105-10A03-1※2
19-4	スプリングピン	1	6B022518	PR-2.5×18
19-5	スプリングピン	1	5A001065-Y	PR-3×22
20	遊動軸組物	1	20504450	
20-1	スプロケット	1	20503665	※2
20-2	動輪軸	1	61000568	J4105-10A03-1※2
20-3	スプリングピン	1	6B022518	PR-2.5×18
21	リミットスイッチ (右)	1	61006497	
21-1	押しボタンスイッチ	1	64000171	
22	リミットスイッチ (左)	1	61006470	
22-1	押しボタンスイッチ	1	64000171	
23	MG レバー	1	20503408	
24	MG ブラケット	1	20503574	
25	MG レバーホルダー	1	20503569	
26	MG レバー軸受	2	20503573	
27	レバー	1	61000641	J4105-13B08
28	50kg マグネット	1	61000733	
29	ツバ付 DU ブッシュ	1	6D710718	MB1007-18FDN
30	六角穴付きボルト	4	6C450512	BC-5×12 (WF、WS 付)
31	ボールプランジャー	2	20503746	BSTH8A
32	六角ナット	2	6D030080	NH-8
33	十字穴付サラ小ネジ	2	6C500614	SF-6×14
34	皿ビス SF-5×10	1	6C500510	SF-5×10
35	グリス	(1)	20505213	※1

※1 24MG ブラケット長穴部、23MG レバー軸部に塗布するグリスです。

※2 現物合わせで穴開け、ピン打ちをする必要があります。

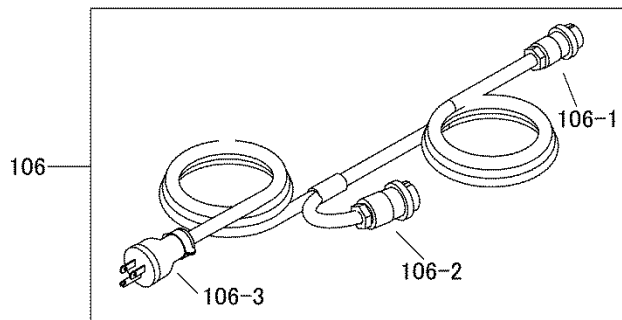
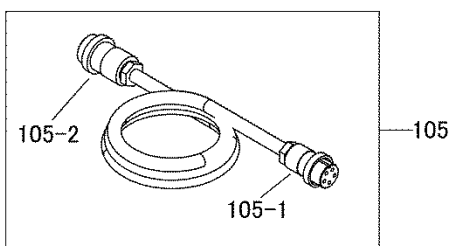
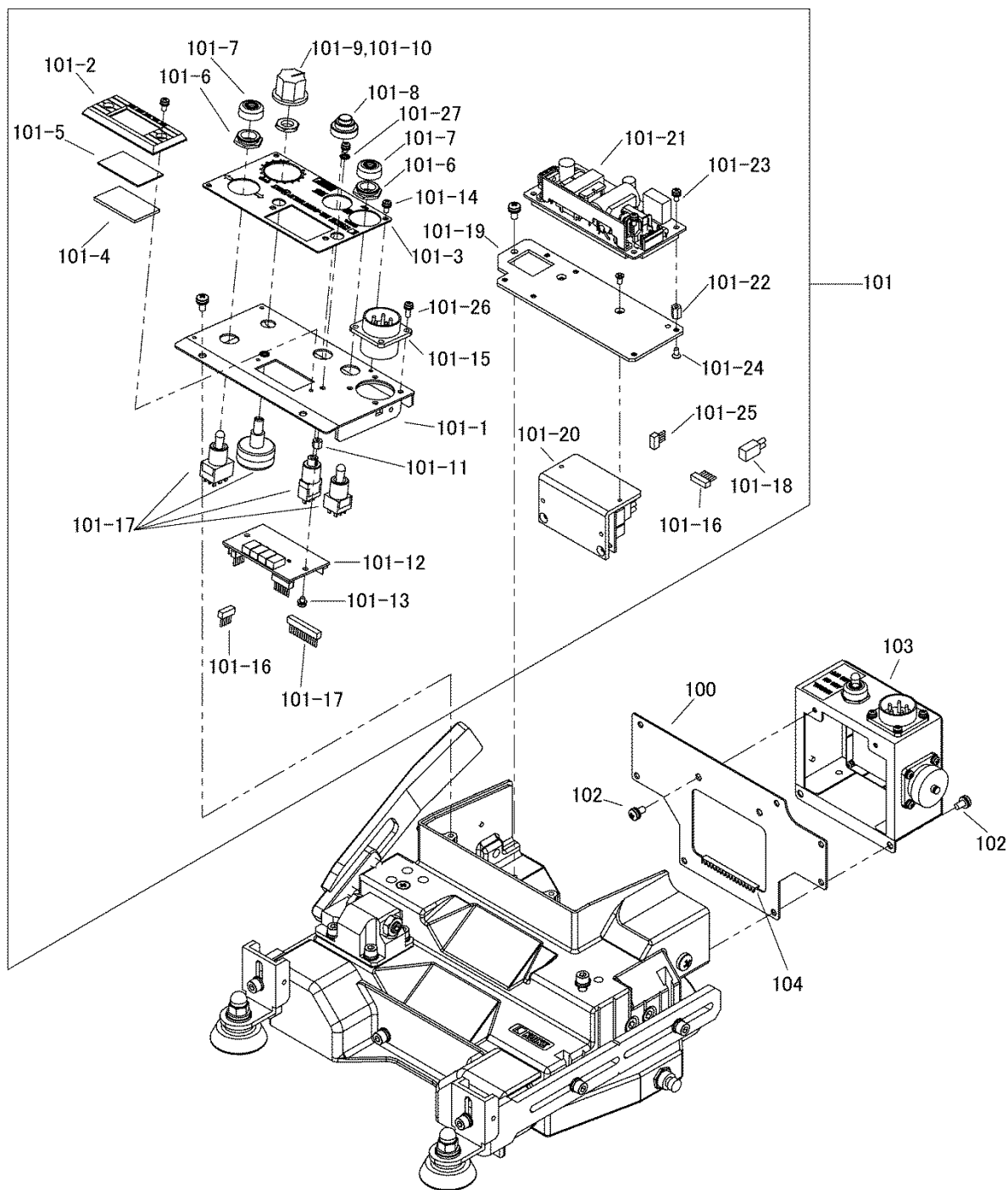
9.2 外部パーツ



9.2 外部パーツ

項目 No.	部 品 名 称	数量	ストック 番 号	摘 要	項目 No.	部 品 名 称	数量	ストック 番 号	摘 要
50	スライドブラケット	1	61004638		76	四角ナット	4	20527721	★
H0	サポート軸	1	20514035		77	ローラー組物	2	20504623	
52	把手側ブラケット	1	61004639		77-1	六角袋ナット	1	6D040080	M8
53	回転軸	1	20514034		77-2	平ワッシャー	1	6D500080	WF-8
54	ベアリング	2	60031237	YB2ZZ-06001	77-3	スプリングワッシャー	1	6D510080	WS-8
55	相手側ブラケット	1	61004640		77-4	倣いローラー座	1	20503655	
56	ギヤ一台カラー	1	60033166		77-5	ツバ付 DU ブッシュ	1	6D711018	MB1010-18FDN
57	平ワッシャー	4	6D500120	WF-12	77-6	ガイドローラー	1	67000374	
58	スプリングワッシャー	4	6D510120	WS-12	77-7	DU ワッシャー	1	6D520010	WC10DUN
59	六角ナット	4	6D020120	NH-12	77-8	倣いローラー軸	1	61006967	
60	平ワッシャー	1	6D500120	WF-10	78	本体カバー	1	61000590	
61	クランプレバー	1	64000034	LDM-10*25-BK	79	72T カラー	2	60033114	
62	六角穴付ボルト	3	6C030645	BC-6×45	80	ナベ小ネジ	2	6C520610	SP-6×10
63	スプリングワッシャー	3	6D510060	WS-6					
64	平ワッシャー	3	6D500060	WF-6					
65	取付ブロック	1	20514037						
66	六角穴付ボルト	6	6C450518	BC-5×18 (WS、WF 付)					
67	六角穴付ボルト	3	6C450515	BC-5×15 (WS、WF 付)					
68	ブラケット取付板	1	20514036						
69	スライドユニット組	2	20503749						
69-1	スライドユニットスパッタカバー	1	20503564						
69-2	六角穴付ボルト	2	40002312-Y	BC-5×8 (WS 付)					
70	固定ホルダー	2	61000597						
71	六角穴付ボルト	2	6C450625	BC-6×25 (WS、WF 付)					
72	六角穴付ボルト	6	6C450520	BC-5×15 (WS、WF 付)					
73	トーチホルダー組	2	20504624						
73-1	クランプ組	1	20505525						
73-2	WH 絶縁板	1	60038148	J3823-10C04					
73-3	トーチホルダー受け	1	61006968						
73-4	WH 絶縁カラー	2	60038149	J3823-10C05					
73-5	六角穴付ボルト	2	6C450620	BC-6×25 (WS、WF 付)					
74	倣いアーム	2	20503559						
75	六角穴付ボルト	8	6C450516	BC-5×16 (WS、WF 付)					

9.3 電装パーツ



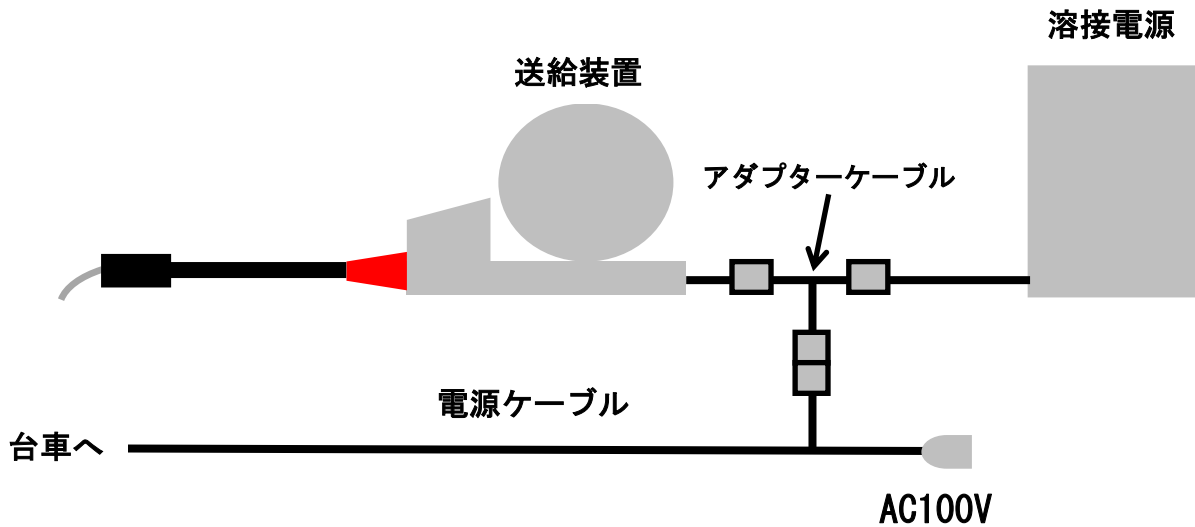
10 オプションについて

10.1 電源ケーブル

電源ケーブル、アーク信号ケーブルの一体型となっています。ストック No.61004860
アーク信号ケーブルのプラグはφ25-2P となっております。(パナソニック製のみ対応)

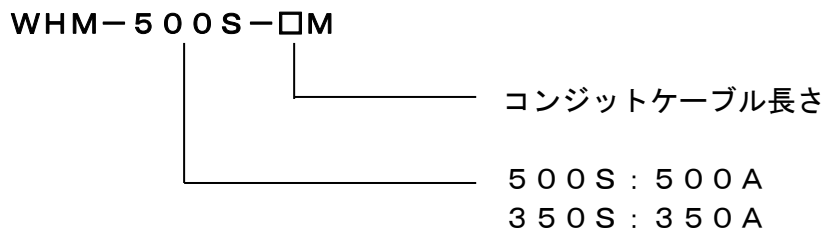
10.2 信号ケーブル用アダプター

溶接機メーカー	品名	ストック No.
ダイヘン	1線式 4P 変換アダプター (送給装置—電源間のケーブルが4芯の場合使用可能)	20508891



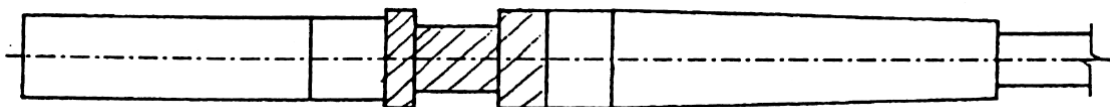
10.3 専用トーチについて

10.3.1 形式



10.3.2 送給装置接続部について

トーチの送給装置との接続部は、アダプター方式を採用しております。
トーチをご購入される場合は、上記形式に合わせて送給装置のメーカー名をご連絡ください。



11 点検およびサービス体制

定期点検は、弊社で有償にて責任を持って行っています。ご購入の販売店を通して、最寄りの弊社営業所にお届けください。

営業所一覧

事業所名	郵便番号	住 所	T E L	F A X
本 社	130-0012	東京都墨田区太平 3-4-8KOIKE Bld. 7 階	03-3624-3111	03-3624-3124
大 阪 支 店	577-0067	大阪府東大阪市高井田西 3-8-19	06-6785-5300	06-6785-5310
名 古 屋 支 店	467-0863	愛知県名古屋市瑞穂区牛巻町 12-9	052-872-2811	052-872-2818
中 国 支 店	722-0221	広島県尾道市長者原 2-165-31	0848-40-0380	0848-40-0070
九 州 支 店	803-0817	福岡県北九州市小倉北区田町 14-29	093-561-7686	093-592-1044
京葉支社営業 G	290-0067	千葉県市原市八幡海岸通 47	0436-41-1311	0436-43-3712
関東支社営業 G	332-0004	埼玉県川口市領家 3-10-19	048-222-5121	048-222-5340
関東支社	210-0004	神奈川県川崎市川崎区宮本町 8 - 15 - 201	048-222-5121	048-222-5340
京浜営業 G				
関東支社	350-0833	埼玉県川越市芳野台 2-8-9	048-222-5121	048-222-5340
埼玉営業 G				
北 関 東 支 店	372-0855	群馬県伊勢崎市長沼町字西河原 222-1	0270-32-2060	0270-32-6520
札 幌 営 業 所	003-0806	北海道札幌市白石区菊水 6 条 3 丁目 1-32	011-822-2901	011-822-9178
東 北 営 業 所	983-0034	宮城県仙台市宮城野区扇町 7-4-45	022-259-4725	022-259-4732
茨 城 営 業 所	319-1231	茨城県日立市留町後川 1513-1	0294-33-9606	0294-33-9608
西 関 東 営 業 所	252-0245	神奈川県相模原市中央区田名塩田1-10-5	042-777-1710	042-777-1720
静 岡 営 業 所	422-8052	静岡県静岡市駿河区緑が丘町 21-12	054-282-0156	054-282-0491
神 戸 営 業 所	675-0031	兵庫県加古川市加古川町北在家 511-1	079-454-3321	079-454-3324
広 島 営 業 所	733-0024	広島県広島市西区福島町 2-33-6	082-293-1133	082-293-3060
四 国 営 業 所	762-0055	香川県坂出市築港町 1-1-18	0877-46-0555	0877-45-8332
長 崎 営 業 所	857-1171	長崎県佐世保市沖新町 7-1	0956-36-9112	0956-36-9113
熊 本 出 張 所	869-0105	熊本県玉名郡長洲町大字清源寺 3275-27	0968-65-7001	0968-65-7002

2022 年 11 月現在

<MEMO>

WEL-HANDY MULTI NEXT ツイントーチ 取扱説明書

2019年8月	初版
2019年10月	第2版
2020年11月	第3版
2023年8月	第4版
2023年11月	第5版

小池酸素工業株式会社