

軽量・小型すみ肉溶接台車で かつてない機動力を

WEL-HANDY COMPACT



Overview

ウェルハンディコンパクトは溶接現場での作業性を最優先に開発されたすみ肉溶接台車です。

ハードな現場での運用を想定しつつ、作業性を考慮して本体を大幅に小型軽量化。本体重量5.2kgで作業者の負担を大幅に軽減します。

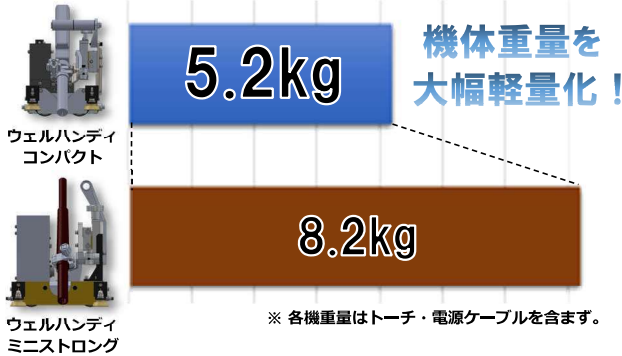
小型ながら、ガイドローラー突出し量のワンタッチ切替え、状況に合わせて部品の組換えが可能なハンドルなどの新機構を盛り込み、生産性向上をサポートします。

- 本体重量5.2kgの軽量ボディ
- 瞬時に切替え可能なガイドローラー
- 状況に合わせて組換え可能なハンドル

現場での使い勝手を最優先に考慮して、軽量・小型ボディに各種機能を組み込みました

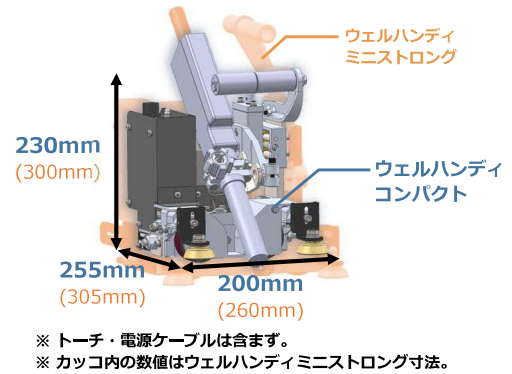
● 作業負担を軽減する本体重量5.2kg

従来機から本体重量を35%軽量化、作業性を向上します。



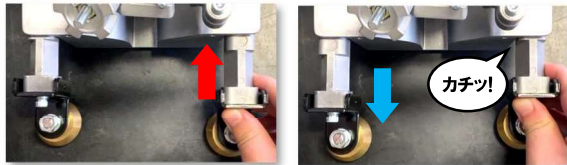
● 取回しに優れた小型ボディ

狭隘部での取回しに威力を発揮します。



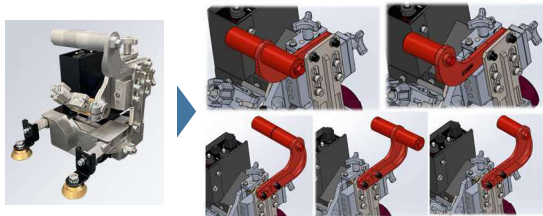
● リンク機構を内蔵したガイドローラー(特許出願中)

工具レスの瞬時切替で、進行方向を気にせず作業できます。



独自のリンク機構により、突出した側のガイドローラーを強く押し込むと左右の突き出しが切替わります。

● 状況に合わせて組換え可能な機体ハンドル

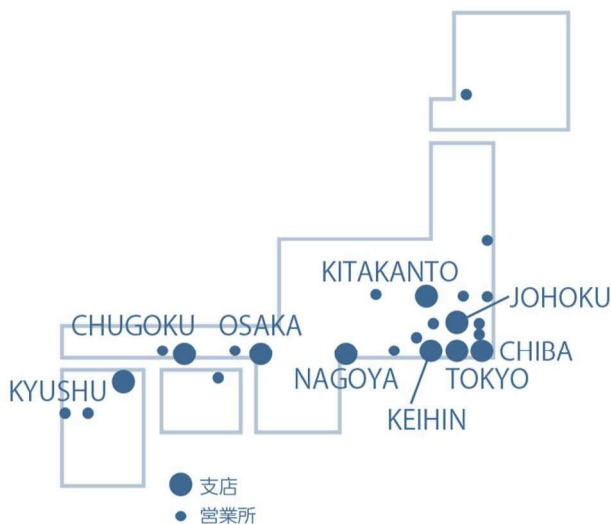


機体ハンドルの取付け向き、グリップ長さを変更することができます。トーチや走行経路上のリップなどの接触を回避する際に役立ちます。

WEL-HANDY COMPACT 仕様

Stock No.	20506283	
走行速度	100~550mm/min	
トーチ調整範囲※1	上下	最大45mm
	左右	最大45mm
	トーチ角度	35~55°
	前進角	0~5°
	後退角	0~4°
機体寸法	L	200mm
	W	255mm
	H	230mm
本体重量	5.2kg	
牽引力	11kg	
適用溶接姿勢	水平すみ肉	
入力電源※2	単相AC100~240V 50-60Hz	

※1 トーチ調整範囲はトーチの位置により制限が出る場合があります。
※2 電源ケーブルは別売です。当社純正品(61004860)、もしくは各社が提供する自動機用トーチをご用意ください。



小池酸素工業株式会社

KOIKEテクノセンター

〒267-0056 千葉県千葉市緑区大野台1-9-3
グローバル機械販売部(☎043-239-2140)

- 東京支店(☎03-3685-1333)
- 大阪支店(☎06-6785-5300)
- 名古屋支店(☎052-872-2811)
- 中国支店(☎0848-40-0380)
- 九州支店(☎093-561-7686)
- 城北支店(☎048-222-5121)
- 千葉支店(☎0436-41-1311)
- 京浜支店(☎044-244-4341)
- 北関東支店(☎0270-32-2060)
- 札幌営業所(☎011-822-2901)
- 東北営業所(☎022-259-4725)
- 茨城営業所(☎0294-33-9606)
- 総武営業所(☎047-491-4561)
- 東関東営業所(☎0478-78-4311)
- 埼玉営業所(☎049-224-9051)
- 西関東営業所(☎042-777-1710)
- 長野営業所(☎0263-25-0820)
- 静岡営業所(☎054-282-0156)
- 神戸営業所(☎0794-54-3321)
- 広島営業所(☎082-293-1133)
- 四国営業所(☎0877-46-0555)
- 長崎営業所(☎0956-36-9122)
- 熊本出張所(☎0986-65-7001)