

ポータブル自動ガス切断機



BGA00J07

# パイクル1号Ⅱ型

パイプ切断機

## 取扱説明書



本取扱説明書を読み、内容を理解してから  
当製品を運転・点検・整備してください。

小池酸素工業株式会社



## まえがき

当社製品をご愛用いただき、まことにありがとうございます。  
本書は、当製品を正しく、安全で効果的にご使用いただくためのガイドブックです。  
当製品をご使用いただく前に必ず本書を読み、操作・保守方法を十分に理解され、自分のものとしたうえで、ご使用くださいますようお願いいたします。  
特に、安全で快適な作業をするためには、職場の皆様の協力が必要です。本書の安全に関する事項を十分に理解し、励行されることをお願いいたします。

## 安全使用のためのお願い（必ずお読みください）

当製品（機械）は安全を十分に考慮して製造されていますが、作業管理の不適切などに起因して重大な事故に結びつくことがあります。

機械を使用する作業者および保守担当者の方は、この機械の運転操作・点検・整備を行う前に必ず本書をよく読んでください。

本書は常に機械の付近に保管し、機械を取扱う全職員の方がいつでも見られるようにしてください。

- 本書に従わないで、この機械を不用意に使用しないでください。
- 本書の説明が完全に自分のものとなるまでは、安全のために機械を使用しないでください。
- 本書の説明が理解できないときは、すみやかに当社または当社サービス店にお問い合わせください。（18ページ参照）
- 本書は常に手元で見られるようにし、繰り返し読んで理解を確実なものにしてください。
- 本書を紛失または損傷したときは、すみやかに当社または当社販売サービス店に発注してください。（18ページ参照）
- 当製品を譲渡されるときは、次の所有者に本書を必ず添付して譲渡してください。

## 機械の使用資格者

機械を使用する作業者および保守担当者は、本書の内容を確実に理解した者で下記1～3のいずれかの資格が必要となります。

1. ガス溶接作業主任者免許を受けた者。
2. ガス溶接技能講習を終了した者。
3. その他労働大臣が定める者。

図記号	タイトル	意味
	一般	特定しない一般的な注意、警告、危険の通告
	指を挟まれないように注意	挿入口など指が挟まれることによって起こる障害の可能性を注意する通告
	感電注意	特定の条件において感電の可能性を注意する通告
	必ずアース線を接続せよ	安全アース端子付きの機器の場合、使用者に必ずアース線を接続するように指示する表示
	電源プラグをコンセントから抜け	故障時や落雷の可能性がある場合、使用者に電源プラグをコンセントから抜くように指示する表示
	破裂注意	特定の条件において破裂の可能性を注意する通告
	一般	特定しない一般的な禁止の通告
	高温注意	特定の条件において高温による障害の可能性を注意する通告
	発火注意	特定の条件において発火の可能性を注意する通告

# 目次

1. 安全インフォメーション	2
1.1 機械一般の安全インフォメーション	2
1.2 ガス切断作業の安全インフォメーション	3
2. 安全ラベルの貼付位置	5
3. 機械の概要	6
3.1 機械の特徴	6
3.2 各部の名称と機能	6
3.3 仕様	7
4. 作業準備	8
4.1 梱包内容	8
4.2 機械の組立	8
4.3 作業準備	8
4.4 機体をパイプに固定	9
5. 切断作業	10
5.1 作業前の安全対策	10
5.2 点火および火炎調整	10
5.3 切込みおよびピアシングの方法	11
5.4 切断開始の要領と消火方法	11
5.5 逆火と逆流の安全対策	11
5.6 切断作業	12
6. 保守点検	13
7. トラブル発見要領および修理法	13
8. パイクル1号Ⅱ型 外観図	13
9. パーツリスト	14
9.1 本体関係	14
10. 火口能力標準表	16
11. 点検およびサービス体制	18

## 1 安全インフォメーション

多くの事故は、基本的な安全規則を守らない運転・点検・整備が原因で発生しています。機械の運転・点検・整備の前に必ず本書および機械に書いてある安全のための予防処置や注意事項をよく読み、理解し、確実に習得してください。本書および機械の安全ラベルを正しく理解していただくため、つぎのように安全のメッセージを使い分けています。

### ■危険 (DANGER)



危険が回避されないと、重傷または重大な破損、事故に結びつく箇所の警告メッセージおよび警告表示ラベルです。

### ■警告 (WARNING)



危険が回避されないと、重傷または重大な破損事故に結びつく箇所の警告メッセージおよび警告表示ラベルです。

### ■注意 (CAUTION)



危険が回避されないと、軽傷または機械の破損事故に結びつく箇所の注意メッセージおよび注意表示ラベルです。また、危険な習慣的行為に対して注意するときにも使用しています。

### ■通告標識 (NOTICE SIGNS)

機械運転者や整備作業者に対して、機械や周辺機器の破損事故に結びつく箇所の注意事項を指示する標識です。

## 1.1 機械一般の安全インフォメーション

機械を安全にご使用いただくための重要事項です。必ず読んで励行してください。

### 1.1.1 機械関係の安全

1. 機械は軽量化のためアルミニウム合金を主体として組立てられています。打撃や衝撃および落下などにより、破損することがあります。取扱いには十分注意してください。
2. 吹管、分配にホースを取付けるときは、スパナでナットを締め付けてください。取付け後は必ずガス漏れのないことを検知液で確認してください。ガス漏れ時は確実に締め付けてください。
3. 吹管に火口を取付けるときは、スパナで火口を確実に締め付けてください。取付テーパ部は傷付けぬように注意してください。傷付きは逆火の原因となります。
4. 機械の分解をすると正常な作動が損なわれることがあります。分解は保守点検・修理のときだけにしてください。
5. 機械の改造は絶対にしないでください。大変危険です。
6. 雨天のときは、屋外での作業は行わないでください。漏電、機械のサビなどの原因となります。

### 1.1.2 作業時の安全な服装

1. 作業のときは、必ず保護具(皮手袋、保護眼鏡、ヘルメット、安全靴)を着用してください。

### 1.1.3 機械の操作および作業時の安全

1. 機械を使用する前に、本書を必ずお読みください。
2. 正しい取付け、芯出しを行い正常な動作を確認して操作してください。

3. 機械を操作する前に、周囲の安全と事故を招く恐れのないことを確認してください。
4. 点火したままでの機械の持ち運びは危険です。必ず消火してください。
5. 高所での切断は大変危険です。切断された鋼鉄、火花、ノロの落下による事故に十分注意してください。
6. 車輪のパイプに当たる面に物を当てたり落下させたりして傷を付けない様にしてください。ノッキングの現象になります。
7. チェーンの張り方が弱いと機体がスリップすることがありますので、チェーンはしっかりと張ってください。
8. 上部板とスライドブラケットの間に手を挟まれないよう注意してください。
9. チェーンを張る際、蝶ボルトで手を挟まないよう注意してください。
10. 回転部（スプロケット、車輪）には手を入れないでください。
11. チェーン取付時、機械が落下しないよう注意してください。
12. 変形および、錆びたチェーンは使用しないでください。チェーンがはずれる場合があります。
13. チェーンの裏・表を間違えずに取付けてください。
14. チェーンの数はパイプにあった数を使用してください。
15. 使用しない時はパイプの上に置かないようにしてください。
16. 車輪にキズを付けないように注意してください。
17. 車輪のガタによる面振れは、切断面の曲がりおよび、最初の切断位置に食い違いを生ずる原因になりますので注意してください。



#### 1.1.4 保守点検・整備の安全

1. 保守点検・整備は電気の専門知識のある技術者に依頼してください。
2. 保守点検は、必ず定期的に行ってください。

### 1.2 ガス切断作業の安全インフォメーション

ガス切断作業を安全に行うために、安全規則や注意事項を必ず守ってください。  
常に作業や管理者は、安全遵守を心掛けることが大切です。



#### 1.2.1 爆発の防止

1. 圧力のかかったボンベや密閉した容器の切断はしないでください。
2. ガス切断を行うときは、通風、換気を十分にいき、ガスが停滞しないようにしてください。



#### 1.2.2 圧力調整器の安全

1. すべての圧力調整器が、正しく作動していることを確認してから作業をしてください。  
欠陥のある圧力調整器は破裂や重大な事故の原因となります。
2. 保守点検・整備は熟練した修理技術者に依頼してください。
3. ガス漏れや作動不良のある圧力調整器は使用できません。
4. 油やグリースの付着した圧力調整器は使用できません。



#### 1.2.3 高圧ガスボンベの安全

1. ガス漏れや破損しているボンベは絶対に使用しないでください。
2. ボンベは直立させて設置し、転倒防止の安全を確保してください。
3. ボンベは指定された用途だけに使用してください。
4. 容器バルブには、油やグリースを付着させないでください。
5. ボンベは高熱、火花、スラグおよび裸火のない場所に設置してください。

6. 容器バルブが堅くて開かないときは、納入業者に連絡してください。  
ハンマー、レンチやその他の工具等を用いて無理に開けないでください。



#### 1.2.4 ホース類の安全

1. 酸素ホースは酸素ガスだけを使用してください。
2. 亀裂の入ったホースや、火花、熱、裸火等により損傷したホースは取替えてください。
3. ホースはねじれないように注意して設置してください。
4. ホースの破損を防ぐため、作業時や持運び時の取扱いには十分注意してください。
5. ホースを持って機械の移動はしないでください。
6. ホースは定期的に損傷、漏洩、疲労、接続部のゆるみ等の安全検査をしてください。
7. ホースは必要最小限の長さで使用してください。ホースの損傷防止と圧力降下の防止および流量抵抗の減少に効果があります。



#### 1.2.5 火災防止の安全対策

ガス切断の作業をするときは、火災に対する安全予防対策を行ってください。  
高温金属、火花、スラグに対する不注意が、火災の原因となります。

1. 切断作業の現場には消火器、消火用の砂、水バケツ等を用意してください。
2. 可燃物は切断作業の現場から火花がかからない位置へ離してください。
3. 切断直後の鋼板および高温の部材やスクラップは、必ず冷却してから可燃物に近づけてください。
4. 可燃物が付着している容器は切断しないでください。



#### 1.2.6 火傷事故防止の安全対策

火傷事故防止のための安全事項を常に守ってください。

作業時の高熱、スパッタおよび火花に対する不注意が、火災や火傷の原因となります。

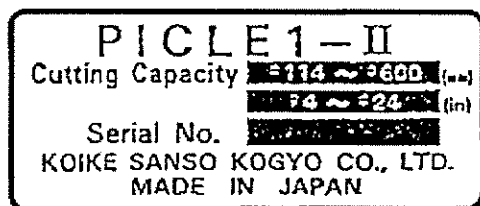
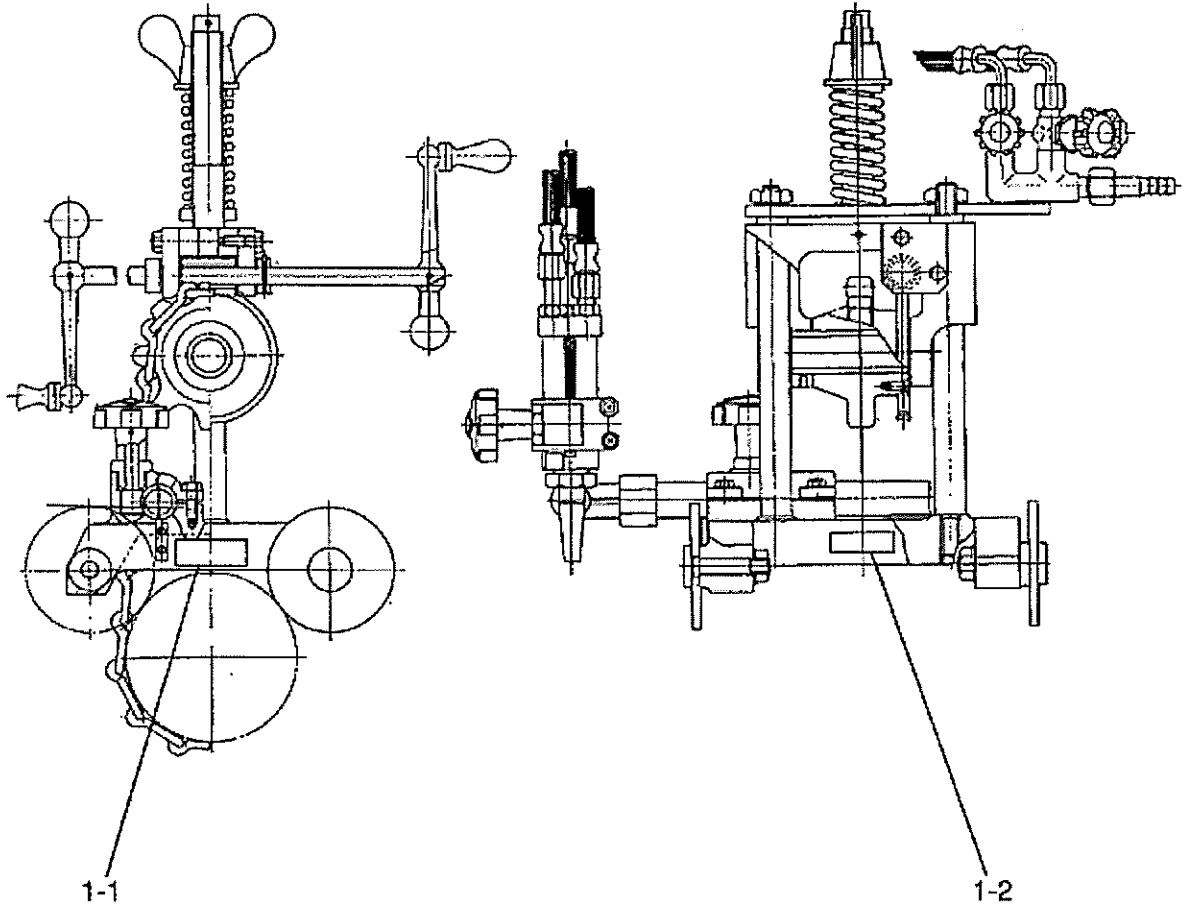
1. 可燃物の近くでは切断作業をしないでください。(火花がかからない程度に離す。)
2. 可燃物の詰まっている容器は切断しないでください。
3. ライターやマッチ等の可燃物は身に付けしないでください。
4. 吹管の火花は火傷の原因となります。吹管や火口から身体を離し、安全を確認してからスイッチやバルブを操作してください。
5. 目や身体の保護具は正しく着用してください。
6. 逆火防止のため火口は確実に締めつけてください。
  - 吹管に火口を取付けるときは、スパナで確実に締めつけてください。
  - 火口をあまり強く締めつけすぎると、切断時に火口が熱せられ、締めつけが一層強くなり、取外しが困難になることがあります。
  - 火口の取付テーパ一部には傷を付けないでください。逆火の原因となります。
7. ガス分配、ホース、吹管の接続部は、ガス漏れがないことを石鹼水で確認してください。  
酸素の接続部には、油脂類は絶対に付けないでください。発火の原因となります。
8. 点火のときは、つぎの安全事項を常に守ってください。
  - 点火する前に吹管は吹管ホルダーに取付けてください。
  - 保護具(皮手袋、保護眼鏡、ヘルメット、安全靴)は、必ず着用してください。
  - 点火は切断する進行方向および近くの障害物、危険物、可燃物を除去し、安全を確認したうえで行ってください。
  - ガス圧力を決定し、適合した範囲内で行ってください。  
(ガス圧力は火口能力標準表を参照)
9. 切断中や切断直後の吹管、火口、防熱板等は高熱のため、皮手袋をして操作をしてください。  
切断面は冷えるまで触らないでください。
10. 機械の持ち運びは、必ず消火してから行ってください。点火したままでは危険です。



## 2 安全ラベルの貼付位置

機械には、安全ラベルや正しい操作のためのラベルが貼りつけてあります。

- ・機械を使用するときは、ラベルをよく読み、その指示に従ってください。
- ・ラベルは絶対にはがさないでください。常に読める状態にし、汚さぬように管理してください。



1-1



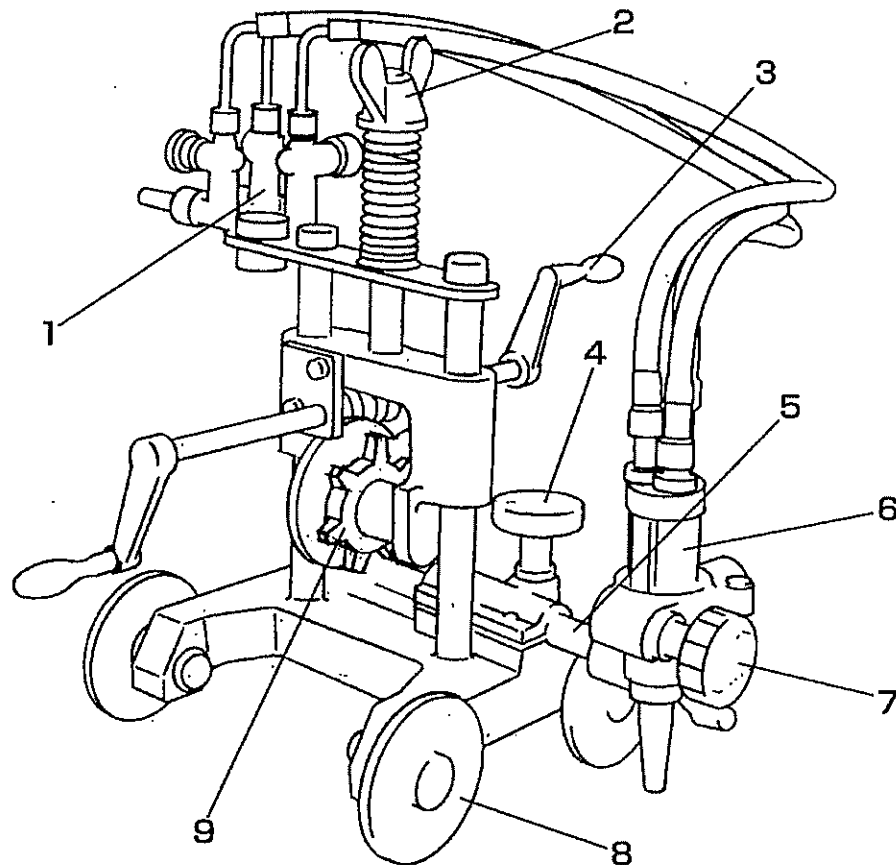
1-2

### 3 機械の概要

#### 3.1 機械の特徴

バイクル1号Ⅱ型<パイプ切断機>は、パイプラインの敷設、使用工事現場の実態を十分に研究し開発したコンパクトなパイプ輪切専用切断機です。パイプ加工の大半を占める寸法切断、開先切断など大小さまざまなパイプの切断加工に大きな威力を発揮して、数多くのユーザーにご愛用戴いております。

#### 3.2 各部の名称と機能



- |  |  |
|--|--|
| 1. ガス分配<br>予熱酸素、燃料ガス、切断酸素の流量を調整し、火炎を形成します。 | 5. 横棒                                  |
| 2. 蝶ナット<br>チェーンのはりぐあいを調整します。               | 6. 吹管                                  |
| 3. ハンドル<br>機械を駆動させるハンドル。                   | 7. 上下ハンドル。<br>吹管を上下に移動するハンドル。          |
| 4. 横送りハンドル<br>吹管を左右に移動するハンドル。              | 8. 車輪                                  |
|  | 9. スプロケット<br>チェーンとかみ合い回転駆動により機械が走行します。 |

### 3.3 仕様

総重量	8.5Kg
全長	410mm
車輪巾	210mm
高さ	410mm
パイプ有効切断径	φ114～φ600
切断パイプ内厚	50mm
切断形状	I 切断、V 開先切断（V 開先切断は 45° まで）
駆動方式	手動
トーチ上下範囲	50mm
トーチ横送り範囲	100mm

#### ●付属品

・火口（100 型火口）No.0、1、2	各 1 本
・火口掃除針	1 組
・ライター	1 本
・チェーン（80 個）	1 組

## 4 作業準備

### 4.1 梱包内容

標準の梱包内容は下記の通りです。組み立てる前に確認してください。

・ 本体 .....	1 式
・ ガス分配 .....	1 組
・ 吹管ホルダー .....	1 組
・ 吹管 .....	1 本
・ ホース	
分配ホース（3 本組：560L 片曲がり） .....	1 組
・ 火口（100 型火口）No.0、1、2 .....	各 1 本
・ 火口掃除針 .....	1 組
・ ライター .....	1 本
・ チェーン（80 個） .....	1 組

### 4.2 機械の組立

1. 梱包箱から本体を取り出します。
2. 吹管ホルダー、ガス分配、吹管等が正常な位置であるか、よく確認します。
3. 1 次ホースをガス分配に取り付けます。
  - 青ホース（酸素）
  - 赤ホース（アセチレン）、またはオレンジホース（LPG）

### 4.3 作業準備



#### 4.3.1 ガス供給ホースの接続

1. 各ガス供給ホースを吹管と分配に接続します。
2. 接続は確実に締付けて、ガス漏れがないことを確認してください。
3. 吹管と分配とのホース取り付けの際には切断酸素（J0）は青色、予熱酸素（P0）は青色、予熱ガスは赤色またはオレンジ色と各刻印と色を良く確かめて取付けてください。

#### 4.3.2 火口の接続

1. 切断部材の板厚により火口を選定し吹管に取り付けます。
 

火口を選定は火口能力標準表を参照してください。

  - ・ 吹管に火口を取付けるときには、スパナで確実に締め付けてください。
  - ・ 火口をあまり強く締め付けすぎますと、切断時に火口が熱せられ締め付けが一層強くなり、取外しが困難となる事があります。
  - ・ 火口の取付テーパ部には傷を付けないでください。逆火の原因になります。

### 4.3.3 チェーンの個数の決定

パイプの外径とチェーンの個数との関係は次式の通りです。

パイプの外径とチェーンの個数との関係は次式の通りです。

$$y = x + 13$$

y=チェーンの個数

x=パイプの外径 (単位は cm)

[注] mm は cm に変換して、小数点以下を切り上げてください。

例えば、パイプ外径 114.3mm→11.43cm→12

$$y = x + 13$$

$$= 12 + 13$$

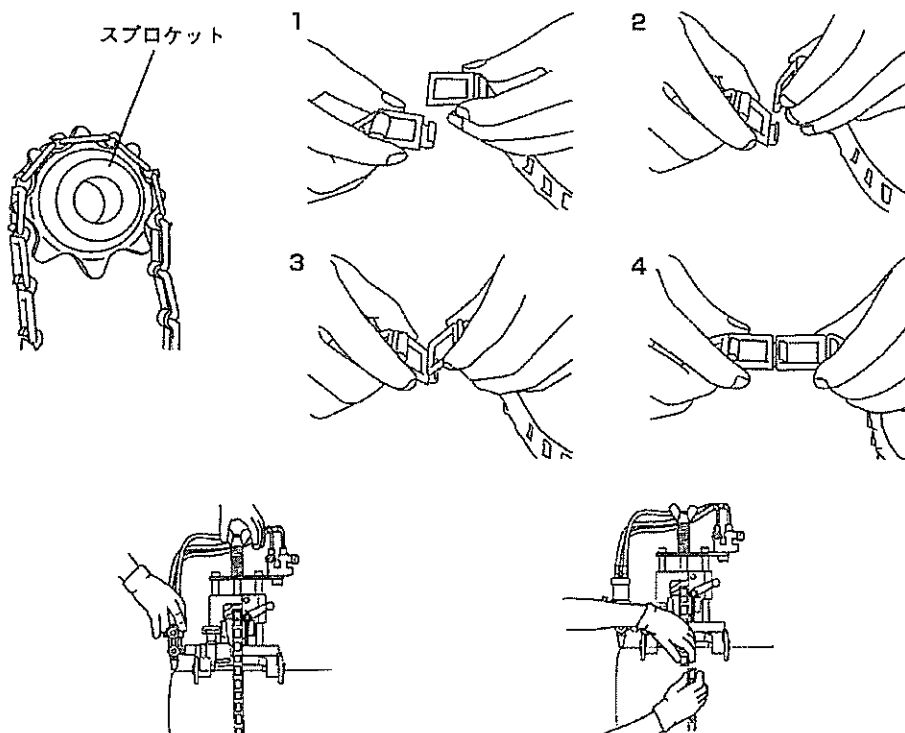
$$= 25$$

よって、約 25 個のチェーンが必要です。

※チェーンの個数の計算式は目安になります。機体取付後、チェーンの張り具合を確認し、調整してください。

### 4.4 機体をパイプに固定

1. 必要数のチェーンを計算式より算出し、切断するパイプの上に本体をのせ、締付ハンドルを左廻りでスライドブラケットを下に降します。
2. チェーンをスプロケットにはめこみ、チェーンを図のように取付けてパイプにセットします。
3. 締付ハンドルを右廻りに回し、本体とパイプを固定してください。締付ハンドルを締めて行く際にクラッチを切り、フリーの状態では機体を前後に走行させチェーンを張ってください。チェーンの裏、表を間違えないように張ってください。
4. セットが終了したら、切断箇所の手柄を廻し、1回転させてホースの長さが十分かどうか、また、最初の切断位置に戻るか否かをチェックしてください。



## 5 切断作業



### 5.1 作業前の安全対策

#### 5.1.1 火口の選定

火口は切断する鋼板の厚みに応じて、火口能力標準表から適正な火口を選んでください。サビの多い鋼板や、開先角度が $20^{\circ}$ 以上のときは、標準表の1番上の火口No.を使います。(火口No.「00」または「0」が表示されています。)

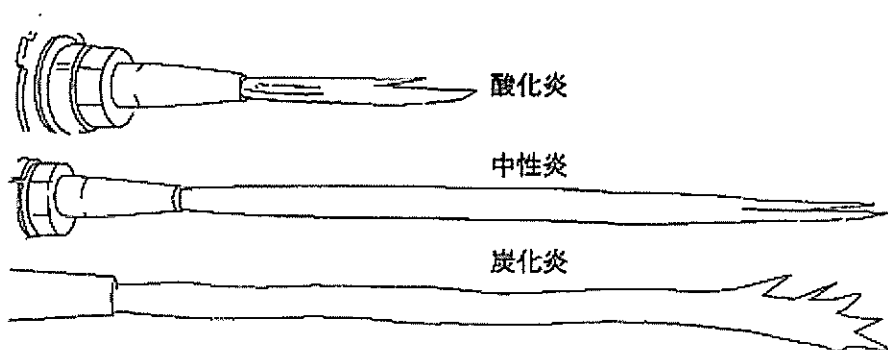
### 5.2 点火および火炎調整

点火の前に火口能力標準表に従ってガス圧力を調整してください。このときの圧力数値は各バルブとも開いた状態のものです。点火後に補正調整してください。

#### ■火炎調整の方法

1. ガス分配の燃料ガスのバルブを $1/4\sim 1/2$ 回転させ、点火具を用いて点火します。
2. 点火後直ちに予熱バルブを徐々に開いて、標準炎における白点を求めます。  
(白点の長さは、 $5\sim 6\text{mm}$ で、均一に出ていることが望ましい)
3. 切断酸素バルブを全開にします。火炎が変調したときは再調整をしてください。切断気流の乱れは、切断面の品質に影響を与えます。不良の時は孔径に合った付属の掃除針で、切断酸素を出しながら火口の孔を掃除してください。
4. 切断時の火口先と部材表面の適正間隔
  - ・アセチレンガス ……  $8\sim 10\text{mm}$
  - ・LPG系のガス ……  $5\sim 8\text{mm}$

火炎は中性炎でご使用いただくと良質の切断面を得ることができます。(ただし開先切断の場合、酸化炎で使用することもあります。)通常、酸化炎でご使用になりますと、切断酸素気流の伸びが悪くなり、スラグが付着したり、切断面の上縁が溶けるなど切断面への影響が出やすくなります。また、切断酸素の圧力が高すぎても同様です。



### 5.3 切込みおよびピアシングの方法

1. 部材の端面から切込む方法
2. ピアシングにより切込む方法
3. ドリルで穴あけして切込む方法

#### ■ピアシングの方法

- 1) 点火して火炎調整をおこないます。
- 2) 切断開始点を十分加熱し、白熱化させます。
- 3) 切断酸素バルブを開き、切断酸素を噴出させて鋼板に穴をあけます。火口先と鋼板表面の間隔は15～20mmが適正です。飛散するノロが火口先に付着せず、火口の耐久性を維持することができます。

### 5.4 切断開始の要領と消火方法

1. 切断開始点(端面、ドリル穴あけの場合)に火口を合わせて、点火、火炎調整をします。
2. 切断開始点をクラッチをSTARTにして十分に加熱します。
3. 加熱した後、切断酸素を出すと同時にハンドルを廻して、切断を開始します。
4. 切断の状態をよく観察し、最適な切断速度にハンドルを廻してください。  
切断速度は火口能力標準表を参照してください。
5. 切断後の消火方法
  - 1) ハンドルを止める。
  - 2) 切断酸素バルブを閉じる。
  - 3) 予熱酸素バルブを閉じる。
  - 4) 燃料ガスバルブを閉じる。

### 5.5 逆火と逆流の安全対策



#### 5.5.1 逆火の防止



逆火は、重大な事故や火災の原因となります。発生させないように十分注意してください。逆火を起こしたときは必ずその原因をつきとめ、機器の点検、整備をし、正常にしてから使用してください。

下記の条件が逆火の原因です。

- 1) 各ガスの圧力が正しく調整されていない。
- 2) 火口が過熱されている。
- 3) 火口孔へのスラグの飛びつき。
- 4) 火口のテーパ部又は、吹管テーパ部当り部に損傷がある。

#### 5.5.2 逆流（フラッシュバック）の防止



逆流が発生すると火炎及び機器の破損に継がります。

吹管でシューという音がしたときは、ただちに作業を中断し、急いで次の手順で処置してください。

- 1) 予熱酸素バルブを閉じる。
- 2) 燃料ガスバルブを閉じる。
- 3) 切断酸素バルブを閉じる。

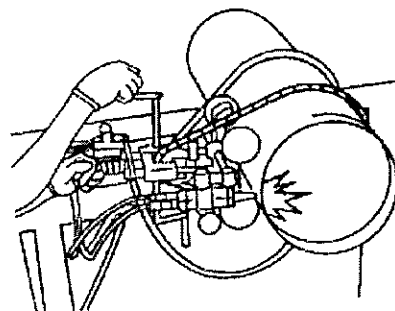
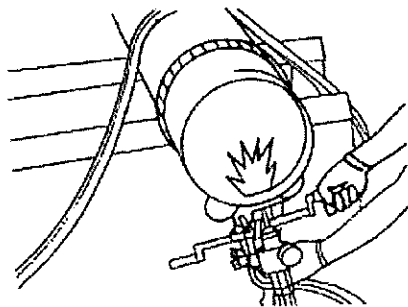
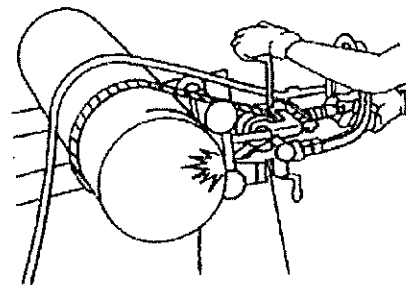
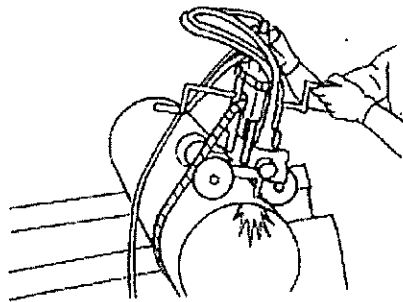
逆流が起こったときは、必ずその原因をつきとめ、機器の点検整備をし、正常にしてから使用してください。

## 5.6 切断作業

1. 切断開始点に火口を合わせてください。
2. 火口に点火し、加熱を始め十分に予熱してください。
3. 切断酸素バルブを開くと同時に、ハンドルを廻すと切断が開始されます。
4. 切断状態を良く見ながら、ハンドルを廻し最適の切断速度に調整してください。
5. 切断終了後はハンドルを止め、切断酸素バルブ、予熱酸素バルブ、燃料ガスバルブの順に閉じてください。

\*以後は、1項からの繰り返しとなります。

- ・切断を行う場合は図のように、つねに蝶ネジを右手または左手で支えてください。本体が降りるときは支え、昇るときは持ち上げるようにしてください。





## 6 保守点検

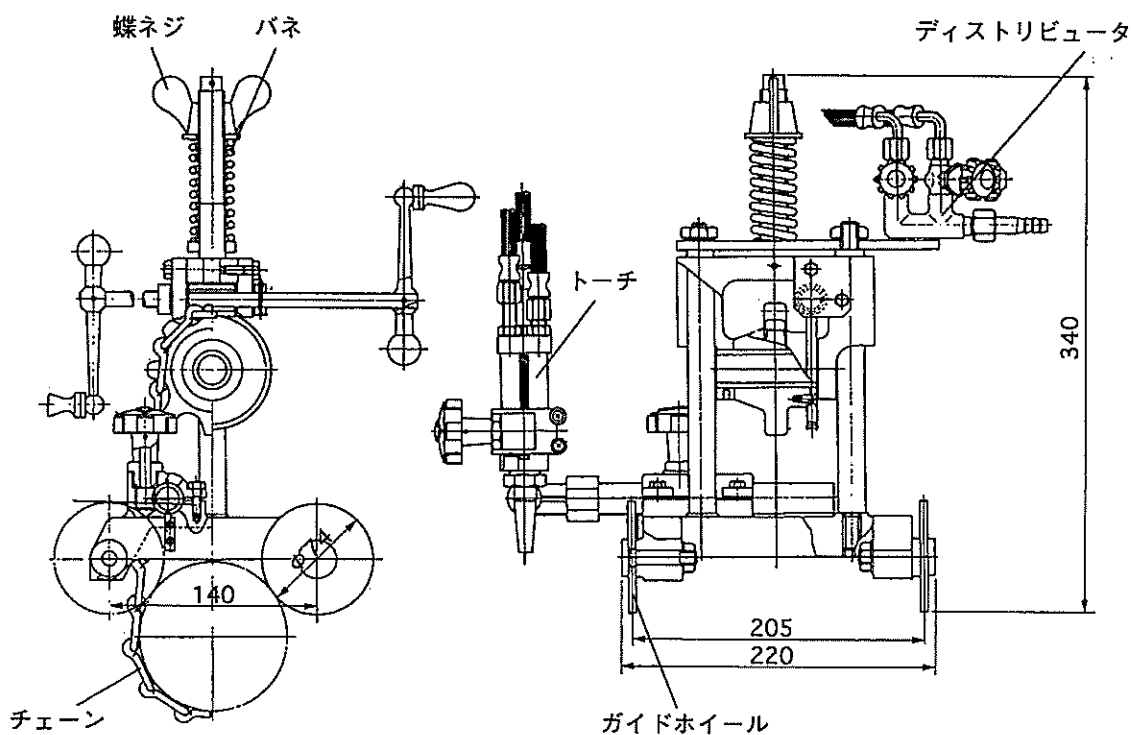
本機の点検・手入れは、下記の事項を参考にして実施し、常に最良の状態でご使用ください。

1. 機体の回転部（車輪、スプロケット、ウォーム、ウォームホイール、ハンドル、ウォーム軸受部）および、蝶ネジ、リフト軸、スライド部には週に一度ほど注油してください。

## 7 トラブル発見要領および修理法

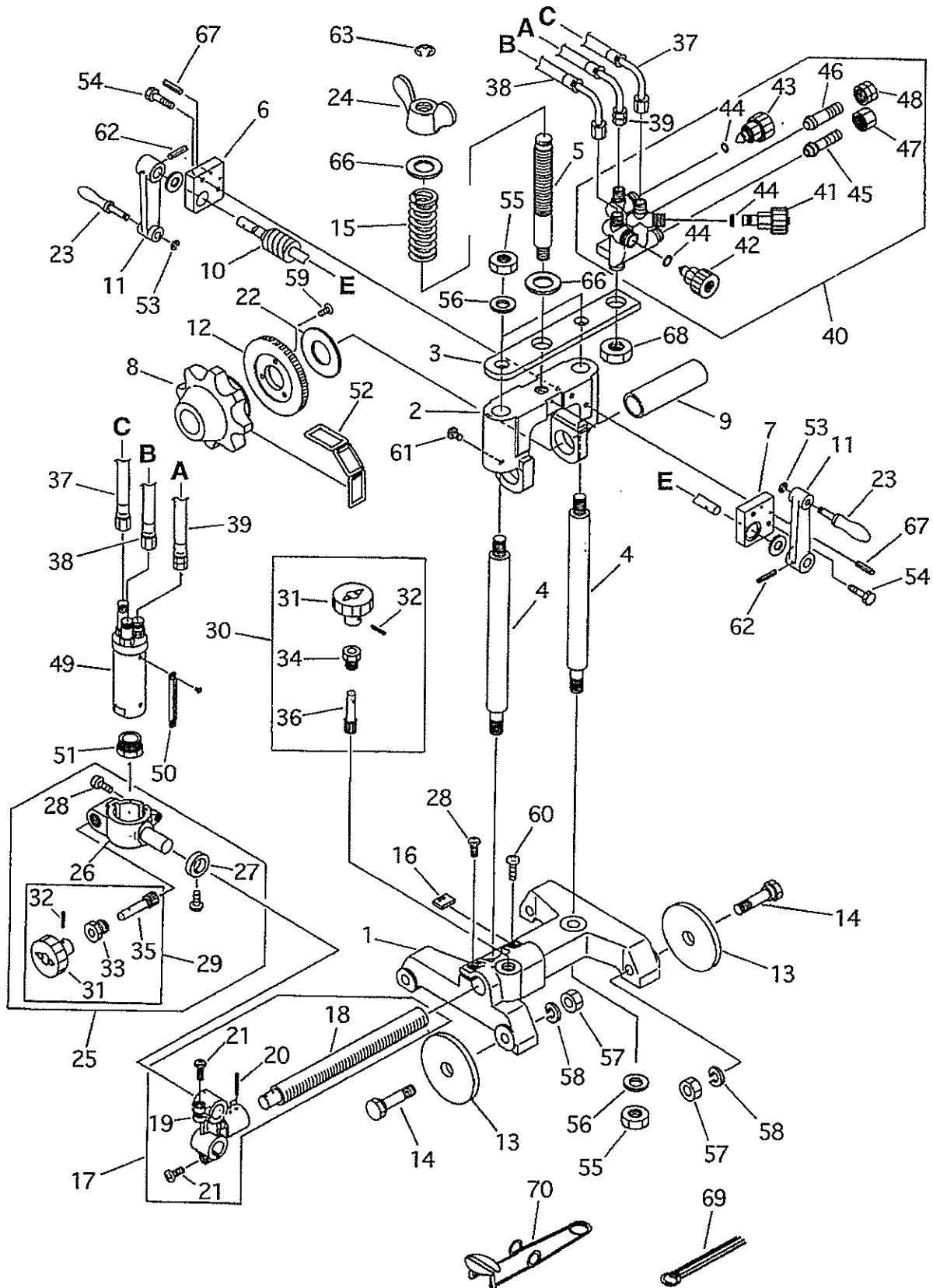
トラブル	原因	処理
1) 機械が動かない	チェーンの張りがきつすぎる	調整
	ギヤーの不良	修理
	車輪が回転しない	給脂または修理
2) 滑らかに動かない	突起がある	清掃または交換
	不適当なガス圧または切断速度	再調整

## 8 バイク1号II型 外観図



## 9 パーツリスト

### 9.1 本体関係



本体関係

項目 No.	部 品 名 称	数量	ストック 番号	摘 要
1	本体	1	60031103	
2	スライドブラケット	1	60031119	
3	上部板	1	60031124	
4	軸柱	2	60031122	
5	リフト軸	1	60031123	
6	ウォーム軸受(右)	1	60031138	
7	ウォーム軸受(左)	1	60031139	
8	スプロケット	1	60031117	
9	スプロケット軸	1	60031120	
10	ウォーム軸(組)	1	60031130	ウォーム付
11	ハンドルアーム	2	60031128	
12	ウォームホイール	1	60031118	
13	車輪	4	60031104	
14	車軸	4	60031105	
15	スプリング	1	60031125	
16	キー	1	60031116	
17	吹管ホルダー受(組)	1	60031137	
18	ラックバー	1	60031112	
19	吹管ホルダー受	1	60031113	
20	スプリングピン	2	6B023025	PR-3×25
21	ナベ小ネジ	2	6C520616	SP-6×16
22	カラー(A)	1	60031121	
23	握り	2	60031127	
24	蝶ナット	1	60031126	
25	吹管ホルダー(組)	1	60031136	
26	吹管ホルダー	1	60031114	
27	目盛カラー	1	60030906	ビス付
28	ナベ小ネジ	2	6C520616	SP-6×16
29	上下ハンドル(組)	1	60031115	
30	横送りハンドル(組)	1	60030556	
31	40φハンドル	2	60030223	
32	スプリングピン	2	6B022516	PR-2.5×16
33	ピニオンメタル	1	60030909	
34	ピニオンメタル	1	60030557	
35	ピニオン	1	60030732	
36	ピニオン	1	60030558	

項目 No.	部品名称	数量	ストック 番号	摘 要
37	ホース青(JO)	1	60031108	M12×560
38	ホース青(PO)	1	60031108	M12×560
39	ホース赤(GAS)	1	60031110	M12(左)×560
	ホースオレンジ(GAS)	(1)	61001817	M12(左)×560
40	分配組立物	1組	60013101	
41	JOXバルブ(組)	1	60015251	黒
42	POXバルブ(組)	1	60015255	緑
43	GASバルブ(組)	1	60015256	赤
44	O-リング(KS-5)		6E900001	
45	ホース差(OX)	1	60015003	
46	ホース差(GAS)	1	60015004	
47	ナット(OX)	1	60015001	
48	ナット(GAS)	1	60015002	
49	吹管	1	60010651	
50	ラック	1	60010653	ビス付
51	火口締付ナット	1	60005020	
52	チェーン	1	60031131	1.0M
52	チェーン	1	60031101	2.4M
53	ストップリング	2	6B530050	RS-5
54	六角ボルト	4	6C400625	BH-6×25 WS付
55	六角ナット	4	6D010120	NH-12
56	平ワッシャー	4	6D500120	WF-12
57	六角ナット	4	6D010100	NH-10
58	スプリングワッシャー	4	6D510100	WS-10
59	皿小ネジ	3	6C500512	SF-5×12
60	ナベ小ネジ	2	6C520315	SP-3×15
61	ナベ小ネジ	1	6C520610	SP-6×10
62	スプリングピン	2	6B022520	PR-2.5×20
63	ストップリング	1	6B540100	ETW-10 ★
66	平ワッシャー	2	6D500180	WF-18
67	スプリングピン	4	6B022525	PR-2.5×25
68	六角ナット	1	6D010160	NH-16
69	火口掃除針	1	60030311	付属品
70	ライター	1	60031102	付属品

## 10 火口能力標準表

切断孔径表 (mm)

種類 \ 火口番号	00	0	1	2	3	4	5	6	7	8
ストレート	0.8	1.0	1.2	1.4	1.6	1.9	2.3	2.7	3.0	3.4
ダイアゼント (5Kg/cm <sup>2</sup> 用)		0.8	1.0	1.2	1.4	1.6	1.8	2.1		
ダイアゼント (7Kg/cm <sup>2</sup> 用)		0.6	0.9	1.1	1.3	1.5	1.8	2.1	2.6	3.2

102型 (アセチレン用)

板厚 (mm)	火口 No.	切断速度 (mm/min)	圧力 (kg/cm <sup>2</sup> ) / (Mpa)		流量 L/H		
			酸素	アセチレン	切断酸素	予熱酸素	アセチレン
3~5	00	700~660	1.5 / 0.15	0.2 / 0.02	690	410	370
5~10	0	660~550	2.0 / 0.2	0.2 / 0.02	1,200	410	370
10~15	1	550~490	2.5 / 0.2	0.2 / 0.02	2,100	480	430
15~30	2	490~400	3.0 / 0.25	0.2 / 0.02	3,400	480	430
30~40	3	400~350	3.0 / 0.3	0.2 / 0.02	4,300	480	430
40~50	4	350~320	3.5 / 0.35	0.25 / 0.025	6,500	550	500

102-D5型 (アセチレン用)

板厚 (mm)	火口 No.	切断速度 (mm/min)	圧力 (kg/cm <sup>2</sup> ) / (Mpa)		流量 L/H		
			酸素	アセチレン	切断酸素	予熱酸素	アセチレン
5~10	0	700~625	5.0 / 0.5	0.2 / 0.02	1,600	520	470
10~15	1	625~550			2,400	600	550
15~30	2	550~475			3,600	600	550
30~40	3	475~425			4,800	600	550
40~50	4	425~350			5,600	750	680

102-D7型 (アセチレン用)

板厚 (mm)	火口 No.	切断速度 (mm/min)	圧力 (kg/cm <sup>2</sup> ) / (Mpa)		流量 L/H		
			酸素	アセチレン	切断酸素	予熱酸素	アセチレン
5~10	0	750~680	7.0 / 0.7	0.2 / 0.02	1,100	520	470
10~15	1	680~600			2,500	600	550
15~30	2	600~500			3,800	600	550
30~40	3	500~450			5,400	600	550
40~50	4	450~400			7,300	750	680

106 型 (LPG系ガス用)

板厚 (mm)	火口 No.	切断速度 (mm/min)	圧力 (kg/cm <sup>2</sup> ) / (Mpa)		流量 L/H		
			酸素	LPG	切断酸素	予熱酸素	LPG
3~5	00	700~660	1.5 / 0.15	0.2 / 0.02	690	1,180	310
5~10	0	660~550	2.0 / 0.2	0.2 / 0.02	1,200	1,180	310
10~15	1	550~490	2.5 / 0.2	0.2 / 0.02	2,100	1,180	310
15~30	2	490~400	3.0 / 0.25	0.25 / 0.025	3,400	1,370	360
30~40	3	400~350	3.0 / 0.3	0.25 / 0.025	4,300	1,370	360
40~50	4	350~320	3.5 / 0.35	0.3 / 0.03	6,500	1,860	490

106-D5 型 (LPG系ガス用)

板厚 (mm)	火口 No.	切断速度 (mm/min)	圧力 (kg/cm <sup>2</sup> ) / (Mpa)		流量 L/H		
			酸素	LPG	切断酸素	予熱酸素	LPG
5~10	0	700~625	5.0 / 0.5	0.2 / 0.02	1,600	1,180	310
10~15	1	625~550		0.2 / 0.02	2,400	1,180	310
15~30	2	550~475		0.25 / 0.025	3,600	1,370	360
30~40	3	475~425		0.25 / 0.025	4,800	1,370	360
40~50	4	425~350		0.3 / 0.03	5,600	1,860	490

106-D7 型 (LPG系ガス用)

板厚 (mm)	火口 No.	切断速度 (mm/min)	圧力 (kg/cm <sup>2</sup> ) / (Mpa)		流量 L/H		
			酸素	LPG	切断酸素	予熱酸素	LPG
5~10	0	750~680	7.0 / 0.7	0.2 / 0.02	1,100	1,180	310
10~15	1	680~600		0.2 / 0.02	2,500	1,180	310
15~30	2	600~500		0.25 / 0.025	3,800	1,370	360
30~40	3	500~450		0.25 / 0.025	5,400	1,370	360
40~50	4	450~400		0.3 / 0.03	7,300	1,860	490

- (注意)
1. 圧力は全て吹管入り口における圧力とします。
  2. 酸素純度 99.9%以上、プロパン JIS3 号以上。
  3. 鋼板表面の状況 (スケール、塗装) によっては燃料ガス圧力を高くするか切断速度を減じて下さい。又切断面の精度が要求される場合は諸元を調整して下さい。

## 11 点検およびサービス体制

定期点検は、弊社で有償にて責任を持って行っています。ご購入の販売店を通して、最寄りの弊社営業所にお届けください。

### 営業所一覧

事業所名	郵便番号	住 所	TEL	FAX
本社	130-0012	東京都墨田区太平 3-4-8	03-3624-3111	03-3624-3124
東京支店	136-0072	東京都江東区大島 9-1-1	03-3685-1333	03-3685-1334
浦安営業所	272-0146	千葉県市川市広尾 2-9-11	047-358-1131	047-358-1020
大阪支店	536-0005	大阪府大阪市城東区中央 2-4-15	06-6933-5661	06-6934-4027
名古屋支店	467-0863	愛知県名古屋市瑞穂区牛巻町 12-9	052-872-2811	052-872-2818
中国支店	722-0221	広島県尾道市長者原 2-165-31	0848-40-0380	0848-40-0070
九州支店	803-0817	福岡県北九州市小倉北区田町 14-29	093-561-7686	093-592-1044
城北支店	332-0004	埼玉県川口市領家 3-10-19	048-222-5121	048-222-5340
千葉支店	290-0067	千葉県市原市八幡海岸通り 47	0436-41-1311	0436-43-3712
京浜支店	210-0004	神奈川県川崎市川崎区宮本町 8-15	044-244-4341	044-233-8314
北関東支店	372-0855	群馬県伊勢崎市長沼町字西河原 222-1	0270-32-2060	0270-32-6520
総武営業所	270-1407	千葉県白井市名内 1-4	047-491-4561	047-491-4171
西関東営業所	252-0245	神奈川県相模原市中央区田名塩田1-10-5	042-777-1710	042-777-1720
東関東営業所	289-0424	千葉県香取市新里 1873-6	0478-78-4311	0478-78-4314
茨城営業所	319-1231	茨城県日立市留町後川 1513-1	0294-33-9606	0294-33-9608
宇都宮営業所	309-1101	茨城県筑西市小栗 6268-1 茨城ガスセンター1F	0296-54-6961	0296-54-6963
埼玉営業所	350-0833	埼玉県川越市芳野台 2-8-9	049-224-9051	049-224-9096
東北営業所	983-0034	宮城県仙台市宮城野区扇町 7-4-45	022-259-4725	022-259-4732
札幌営業所	003-0806	北海道札幌市白石区菊水 6条 3-1-32	011-822-2901	011-822-9178
長野営業所	399-0033	長野県松本市大字笹賀 5823-8	0263-25-0820	0263-25-1560
静岡営業所	422-8052	静岡県静岡市駿河区緑が丘町 21-12	054-282-0156	054-282-0491
神戸営業所	675-0031	兵庫県加古川市加古川町北在家 511-1	079-454-3321	079-454-3324
広島営業所	733-0024	広島県広島市西区福島町 2-33-6	082-293-1133	082-293-3060
四国営業所	762-0055	香川県坂出市築港町 1-1-18	0877-46-0555	0877-45-8332
長崎営業所	850-0045	長崎県長崎市宝町 3-6	095-824-8993	095-823-5446
熊本出張所	869-0105	熊本県玉名郡長洲町大字清源寺 3275-27	0968-65-7001	0968-65-7002

2014年11月現在



## **バイクル1号II型取扱説明書**

1995年	11月	初版	500部
1997年	9月	第2版	1000部
2004年	11月	第3版	
2005年	4月	第4版	
2006年	12月	第5版	
2008年	11月	第6版	
2010年	9月	第7版	
2011年	7月	第8版	
2013年	12月	第9版	
2016年	11月	第10版	

**小池酸素工業株式会社**