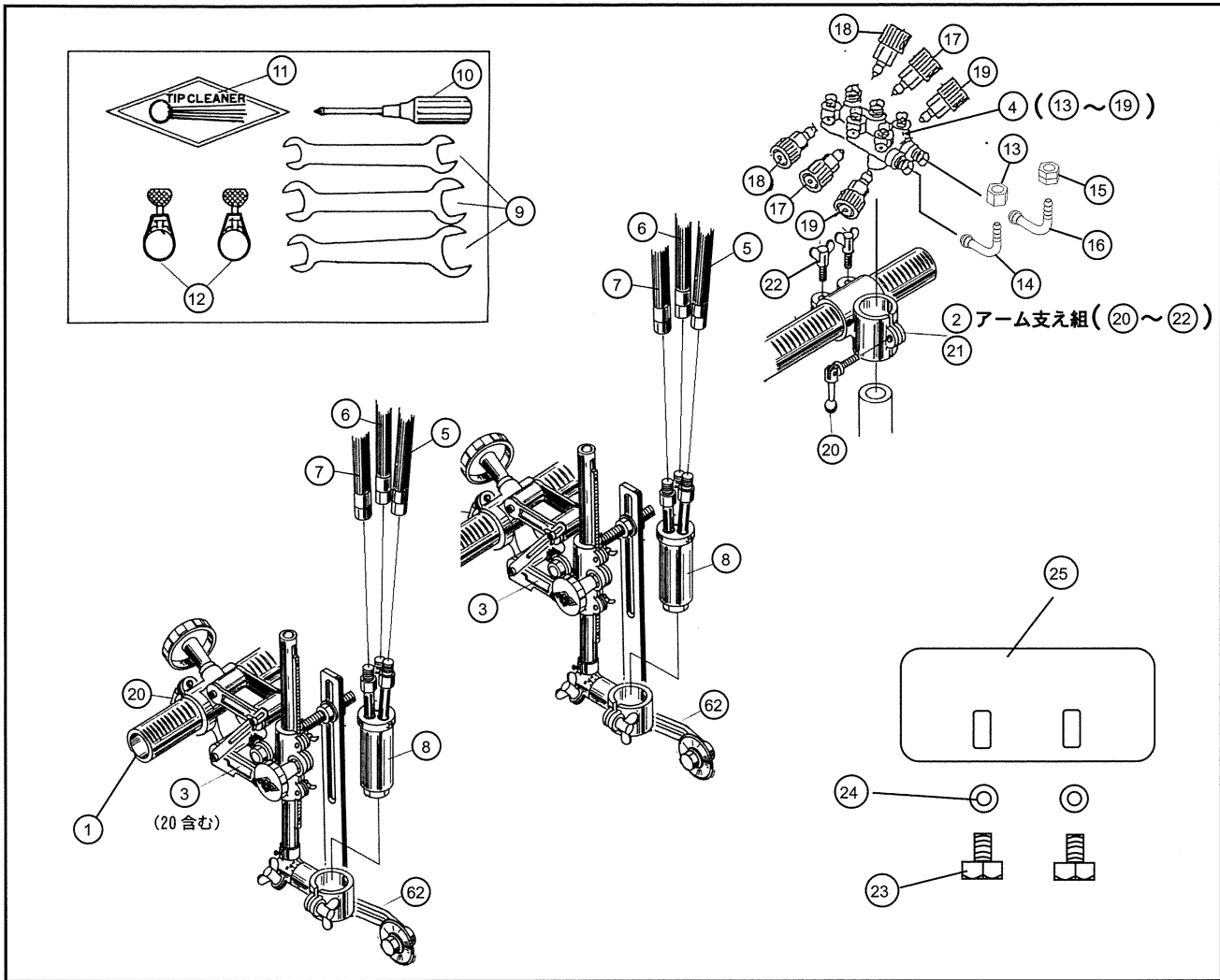


IK-12max3 E型2本トーチセット



BCD11204-5



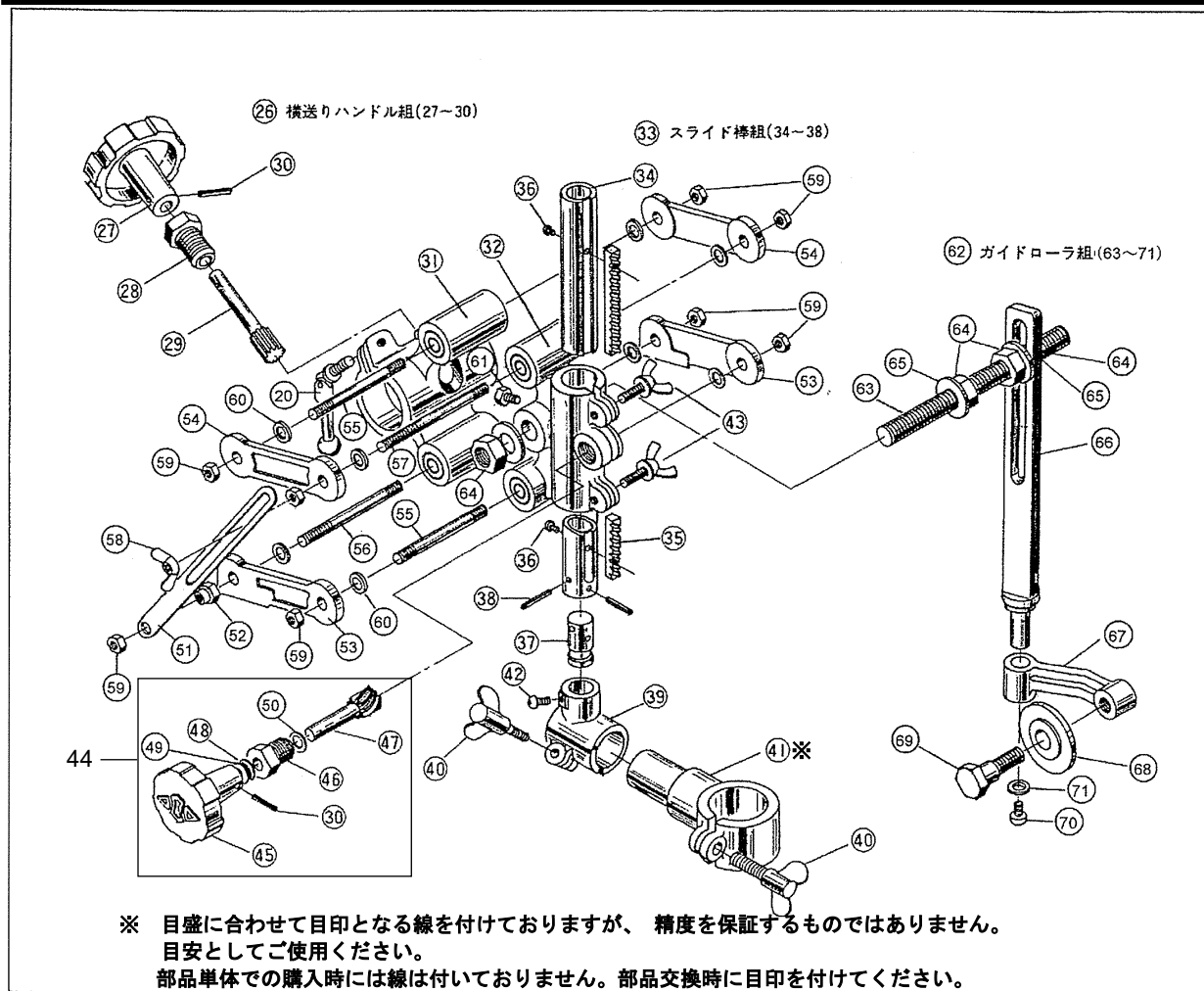
項目 No.	部品名称	数量	ストック番号	摘要
1	パイプアーム 500ℓ	1	60030321	
2	アーム支え (組)	1	60030301	
3	E型吹管ホルダー (組)	2	60035086	
4	max3 2本分配	1	60013251	
5	JOXホース 900ℓ	2	60030324	青
6	POXホース 900ℓ	2	60030324	青
7	GASホース 900ℓ	2	61001811	オレンジ
8	MAX3型 吹管	2	60010610	
9	スパナセット	1	60030309	
10	ドライバー	1	60030310	
11	火口掃除針	1	60030311	
12	ホースバンド	2	60030312	
13	袋ナット OX	1	60015035	メッキ付 M16

項目 No.	部品名称	数量	ストック番号	摘要
14	ホース差し OX	1	60015088	メッキ付 5/16
15	袋ナット GAS	1	60015036	メッキ付 M16
16	ホース差し GAS	1	60015089	メッキ付 3/8
17	JOXバルブ	2	60015251	
18	POXバルブ	2	60015255	
19	GASバルブ	2	60015256	
20	曲りハンドル	2	60030313	M8×20
21	アーム支え	1	60030314	
22	蝶ボルト	2	60030315	M8×20
23	六角ボルト	2	6C021035	BH-10×35
24	平ワッシャー	2	6D500100	WF-10
25	ウエイト	1	60030346	

IK-12max3 E型2本トーチセット



BCD11204-5



項目 No	部品名称	数量	ストック番号	摘要
26	横送りハンドル (組)	1	60030316	
27	50φハンドル	1	60030317	
28	ピニオンメタル	1	60030318	
29	ピニオン	1	60030319	
30	スプリングピン	2	6B022516	PR-2.5×16
31	横送り本体 (組)	1	60030329	
32	E型支持器台 (組)	1	60035087	
33	スライド棒 (組)	1	60035082	
34	スライド棒	1	60035083	
35	ラック	1	60035084	
36	ナベビス	3	6C520304	SP-3×4
37	スライド棒継手	1	60035085	
38	スプリングピン	2	6B022518	PR-2.5×18
39	吹管支え台	1	60030391	
40	蝶ボルト	2	60030392	
41	吹管支え	1	60030393	※
42	ナベビス	1	6C520510	SP-5×10
43	蝶ボルト	2	6C120625	BS-6×25
44	上下ハンドル (組)	1	60030394	
45	40φハンドル	1	60030223	
46	ピニオンメタル	1	60030395	
47	ピニオン	1	60030396	
48	ワッシャー	2	20521750	★
49	ウェーブワッシャー	1	6D530008	WW-8
50	シム	1	60032329	
51	固定板	1	60030331	

項目 No	部品名称	数量	ストック番号	摘要
52	六角ナット (ダン付き)	1	60030332	
53	リンクアーム (A)	2	60030333	
54	リンクアーム (B)	2	60030334	
55	ベアリング軸 (A)	2	60030335	
56	ベアリング軸 (B)	1	60030336	
57	ベアリング軸 (C)	1	60030337	
58	蝶ナット	1	6D090060	NB-6
59	六角ナット	8	6D010060	NH-6
60	ワッシャー	8	6D500060	WF-6
61	六角ボルト	1	6C010612	BH-6×12
62	ガイドローラ組立物	1	60035088	
63	固定軸	1	60032341	
64	六角ナット	4	6D010120	NH-12
65	ワッシャー	4	6D500120	WF-12
66	上下ブラケット	1	60035089	
67	ローラーブラケット	1	60035090	
68	ガイドローラ	1	60030342	
69	ガイドローラ取付軸	1	60030343	
70	ナベビス	1	6C520610	SP-6×10
71	ストッパーカラー	1	60035091	

E型2本トーチセット 取扱説明書

2023年10月 第5版
 2024年08月 第6版
 小池酸素工業株式会社