

圧力調整器

ガス溶接器・  
加熱器

JWA


ガス切断器

# 信頼の JWAマーク

平成29年6月、  
労働安全衛生総合研究所技術指針 (JNIOOSH-TR-48:2017) により、  
製造年月から一定期間を超えるガス溶断器<sup>注)</sup> は、  
メーカーまたはメーカーが指定する事業所 (者) による  
定期点検が推奨されました。

注) ガス溶断用切断器, 溶接器, 加熱器及び圧力調整器

ガス溶断器は、(一社) 日本溶接協会の認定品

あなたのガス溶断器は認定品ですか・・・  
 確かめて安心、使って安心の  マーク！

## マーク付“ガス溶断器”の特徴

ISOに対応したJISに準拠し、かつ日本独自の試験も追加実施して、  
 安全性および基本性能を向上させています。

(JIS B 6801 手動ガス溶接器、切断器及び加熱器 / JIS B 6803 溶断器用圧力調整器)

### 試験・検査項目


#### 手動ガス切断器 / 手動ガス溶接器

- ◆ 炎の調整試験
- ◆ ガス流量試験・逆流試験
- ◆ 持続性逆火試験
- ◆ 風に対する安定性試験
- ◆ 気密性試験
- ◆ 切断試験 (切断器のみ)
- ◆ 外観・寸法試験
- ◆ 材料検査

#### 溶断器用圧力調整器

- ◆ 圧力調整機構試験
- ◆ 圧力変動率試験
- ◆ 閉そく時圧力上昇率試験
- ◆ 放出能力試験
- ◆ 安全弁作動試験 (酸素用圧力調整器のみ)
- ◆ 発火試験 (酸素用圧力調整器のみ)
- ◆ 安全試験
- ◆ 気密試験
- ◆ 耐圧試験
- ◆ 表示の耐久性試験
- ◆ 材料検査
- ◆ 寸法検査
- ◆ 外観試験

 マークの製品は、一般社団法人日本溶接協会が責任を持って提供する製品です。

 マークの製品は、厳格な検定試験に合格した製品です。

 マークの製品は、「PL保険」が付いています。

### 認定関連企業一覧

#### (株) 千代田精機

〒653-0022  
 兵庫県神戸市長田区東尻池町 7-9-21  
 TEL 078-681-8844 FAX 078-681-8849

#### 日酸 TANAKA (株)

〒354-8585  
 埼玉県入間郡三芳町大字竹間沢 11  
 TEL 049-258-4412 FAX 049-258-4858

#### NIPPON CUTTING & WELDING EQUIPMENT CO., LTD.

1/10 Moo5 Rojana Road, Karnharm, U-thai,  
 Ayutthaya 13210, Thailand.  
 TEL (66 35) 330127 FAX (66 35) 330136

#### ヤマト産業 (株)

〒544-0004  
 大阪府大阪市生野区巽北 4-11-17  
 TEL 06-6751-1151 FAX 06-6752-0577

#### 小池酸素工業 (株)

〒130-0012  
 東京都墨田区太平 3-4-8  
 TEL 03-3624-3111 FAX 03-3624-3124

#### (株) 阪口製作所

〒581-0081  
 大阪府八尾市南本町 9-5-4  
 TEL 072-993-1212 FAX 072-992-5200

#### (株) ハンシン

〒660-0087  
 兵庫県尼崎市平左衛門町 18-25  
 TEL 06-6419-2091 FAX 06-6419-2090

#### (株) 群馬コイケ

〒372-0855  
 群馬県伊勢崎市長沼町 222-1  
 TEL 0270-32-4318 FAX 0270-32-4137

### メーカー定期点検時の注意

- ① 定期点検中の代替品が必要です。
- ② 定期点検費用の他に点検品の送料が必要な場合があります。
- ③ 定期点検には時間を要しますので、期間を確認してください。

◎ ガス溶断器認定委員会の HP  
<http://www.jwes.or.jp/mt/etc/gap/>

◎ 認定銘柄一覧の HP  
<http://www.jwes.or.jp/mt/etc/gap/archives/2011/07/2341.html>

# ガス溶断器の点検のお願い

ガス溶断作業に使用する **圧力調整器や吹管（ガス切断器・溶接器）** などの不具合に気が付かずに整備不良のまま使用したことが原因で、火災や人身事故など重大な災害が発生しています。災害防止のために、日常点検や自主定期点検及びメーカー定期点検等が重要です。

ガス溶断器具を安全にご使用いただくために  
自主点検を必ず実施してください！

破裂事故  
逆火事故  
ガス漏れ事故



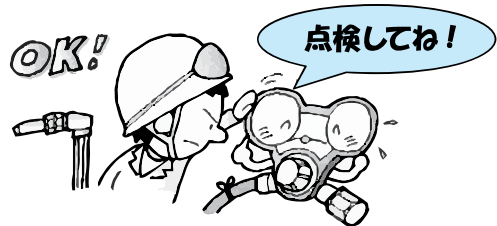
注1：可燃性ガス及び酸素を用いて行う金属の溶接、溶断又は加熱の業務を行う場合は、ガス溶接技能講習修了者あるいはガス溶接作業主任者の免許を有していることが必要です。（労働安全衛生法第61条、及び施行令第20条）



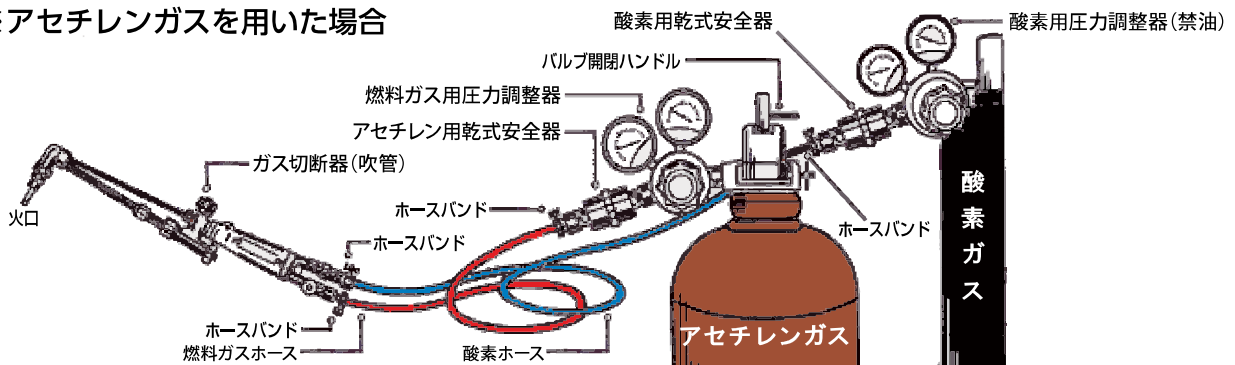
製品にガス漏れ等の不具合がある場合は使用しないで、メーカーに修理依頼をしてください。使用者が分解・修理を行うと、重大な事故が発生する原因となるため、絶対に行わないでください。老朽化した圧力調整器や吹管（ガス切断器・溶接器）、逆火を繰り返した吹管、ひび割れしたホースは早めに新しい製品と交換してください。

## 点検対象ガス溶断器

- ★酸素用圧力調整器
- ★燃料ガス用圧力調整器
- ★手動ガス切断器
- ★手動ガス溶接器
- ★その他（ホース、乾式安全器等）



### ※アセチレンガスを用いた場合



注2：溶接又は熱切断用のアセチレンガスの消費設備には、逆火防止装置（乾式安全器等）を設けてください。

（一般高圧ガス保安規則 第60条 第1項 13号、及び例示基準 79、労働安全衛生総合研究所技術指針（JNIOOSH-TR-48:2017））

# 【圧力調整器の点検】

☆点検方法の詳細は、各メーカーの取扱説明書をご参照いただくか、または各メーカーにお問い合わせください。

## 点検項目

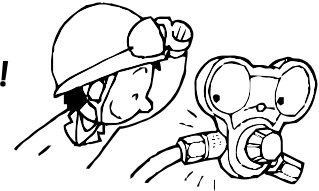
定期点検は、次の点検項目で実施をお願いします。

点検項目	日常点検	毎年の自主定期点検
外観	○	○
外部漏れ（気密確認）	○	○
出流れ（気密確認）	○	○
使用圧力範囲の確認		○
圧力低下の確認		○



**7年でのメーカー定期点検  
又は、交換を推奨します**

外観は大丈夫  
ガス漏れは無し!



## 日常点検

1日1回、作業前に必ず点検をしてください。

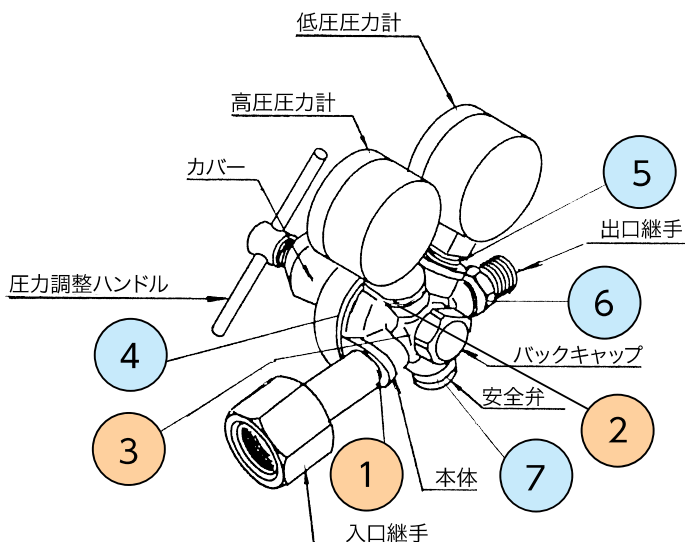
### 1) 外観を点検してください。

- 圧力調整器の本体・カバーに、ひび割れや腐食はありませんか？
- 入口継手、出口継手、圧力計に破損・変形はありませんか？
- 入口継手と容器弁との接合部及びねじにキズ、変形、ゴミの付着等はありませんか？
- 圧力計のケースに変形がなく、指針がゼロ点に戻っていますか？

### 2) 気密を確認してください。

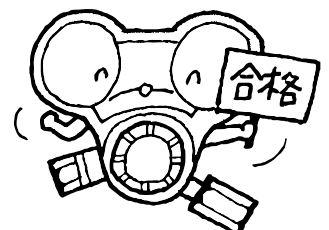
- ①圧力調整ハンドルを緩めた状態でガスを供給し、漏れ検知液でガス漏れを確認してください。
  - 下図の①～③の箇所にガス漏れはありませんか？
  - 出口からのガス漏れ（出流れ）はありませんか？
- ②出口を閉止した状態で使用圧力に設定し、漏れ検知液でガス漏れを確認してください。  
 （※漏れ探知液の成分によっては、プラスチック等を劣化・損傷させるものがあります。漏れ検知液の成分及び使用方法等を確認の上ご使用ください。）
  - 下図の④～⑦の箇所にガス漏れはありませんか？

上記点検で不具合に気づいた場合は、必ずメーカーに修理依頼をしてください。



- ①入口継手ねじ込部
- ②高圧圧力計ねじ込部
- ③バックキャップねじ込部※
- ④本体とカバーねじ込部
- ⑤低圧圧力計ねじ込部
- ⑥出口継手ねじ込部
- ⑦安全弁部※

※圧力調整器の種類や構造によっては、バックキャップや安全弁がないものもある。



## 毎年の自主定期点検

日常点検の「外観検査」及び「気密試験」に次の項目を加えて、1年に1回点検を行うか、メーカーに点検を依頼してください。

### 3) 使用圧力範囲を確認してください。

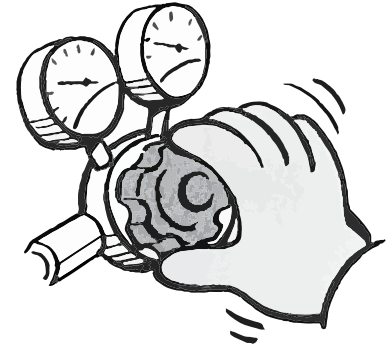
- 調整器の出口に栓をして、入口よりガスを供給し、圧力調整ハンドルを操作して最高使用圧力までの設定が正常に行えますか？
- 安全弁放出口からのガス漏れはありませんか？

圧力設定が正常に行えない場合、または安全弁が最高使用圧力未滿で作動した場合は、必ずメーカーに修理依頼をしてください。

### 4) 圧力の低下が無いことを確認してください。

- 使用状態にしてガスを流した時、高圧圧力計の低下はありませんか？

ある場合は、入口側フィルターの目詰まりの可能性がありますので、必ずメーカーに修理依頼をしてください。



圧力調整ハンドルを操作して最高使用圧力まで上がるか確認する。

## メーカー定期点検

製造年月から7年以内にメーカー定期点検を行ってください。

平成29年6月、労働安全衛生総合研究所技術指針（JNIOOSH-TR-48:2017）により、製造年月から7年を超えるものは、メーカーまたはメーカーが指定する事業所（者）によるメーカー定期点検を行うか、交換を推奨します。

製造年月の表示については、メーカーの取扱説明書などで表示方法や表示位置をご確認ください。表示が不明な場合は、メーカーへお問い合わせください。

### 販売元の確認

安全性の確認ができない製品が譲渡されたり、ネットオークション等で売買されています。販売元が不明な製品は、点検が不確実であり、製品の安全が確認できません。製品のご購入にあたっては販売元を必ずご確認ください。

## 点検を怠った時の危険性

点検を怠った場合、「ガス漏れ事故、逆火事故、破裂事故」等の危険性があります。特に酸素の場合は、次のような危険性があります。

容器弁を急激に開けた場合、フィルターがゴミや異物で目詰まりしていると、断熱圧縮熱で調整器が発火・燃焼することがあります。

断熱圧縮熱とは、ガスを断熱的に圧縮したときに発生する熱のことをいいます。

酸素ガスの場合、大気圧から15MPaに急激に圧縮すると、圧縮熱は約1000℃にもなります。フィルターの目詰まり以外に、下記の様な場合でも断熱圧縮熱で発火・燃焼することがあります。

- ① 油、グリースが付着した場合
- ② 酸素専用の調整器を使用しなかった場合

### 断熱圧縮熱で発火・燃焼した酸素用圧力調整器



# 【ガス切断器・溶接器・加熱器の点検】

☆点検方法の詳細は、各メーカーの取扱説明書をご参照いただくか、または各メーカーにお問い合わせください。

## 点検項目

定期点検は、次の点検項目で実施をお願いします。

点検項目	日常点検	毎年の自主定期点検
外観	◎	◎
バルブ漏れ（気密確認）	◎	◎
火炎状態の確認	◎	◎
外部漏れ（気密確認）		◎



5年でのメーカー定期点検  
又は、交換を推奨します

## 日常点検

日常点検は、1日1回、作業前に必ず行ってください。

### 1) 外観を点検してください。

- 本体、ホース継手台及びパイプにひび割れや腐食はありませんか？
- バルブ等に破損及び変形はありませんか？
- 火口の当たり部、ホース継手台の当たり部、ねじにキズや変形はありませんか？
- 火口は変形・溶損などしていませんか？

### 2) バルブ漏れを確認してください。

- バルブのシート漏れはありませんか？

### 3) 火炎の状態を確認してください。

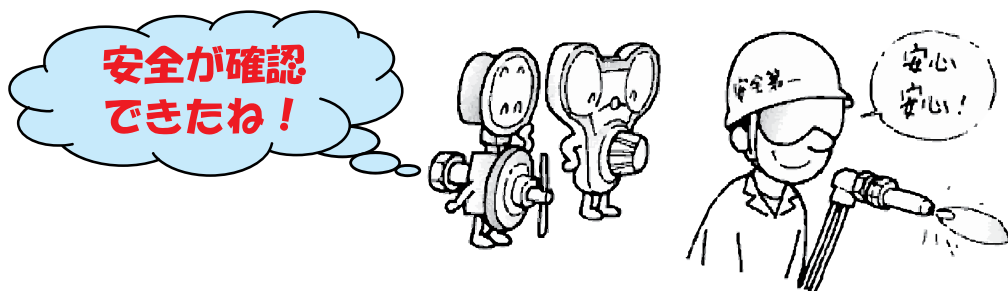
- 火炎はスムーズに調整できますか？
- 切断酸素気流は正常ですか？

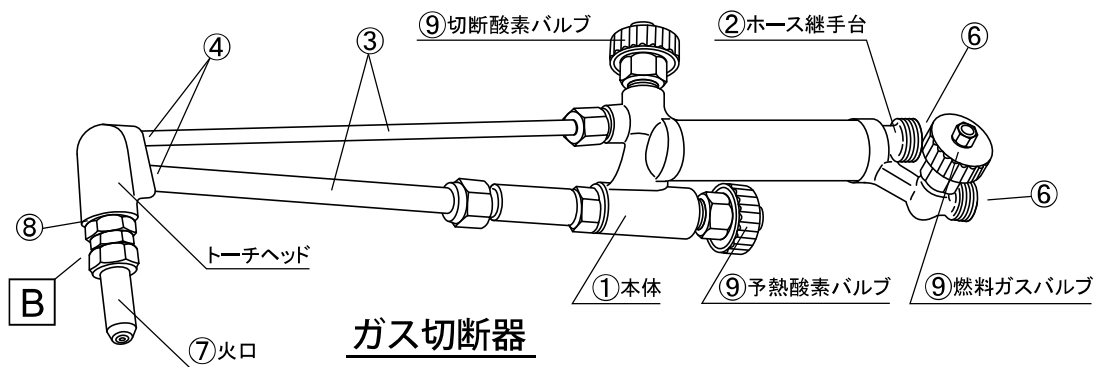
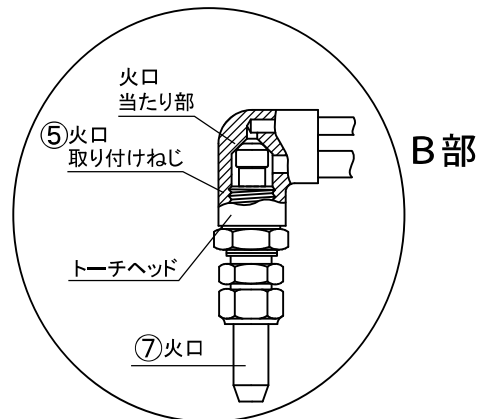
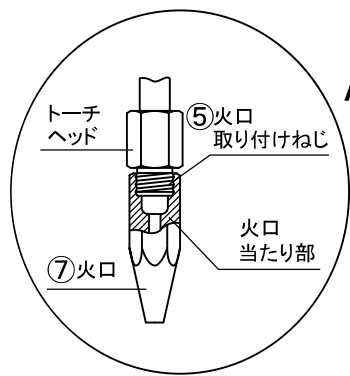
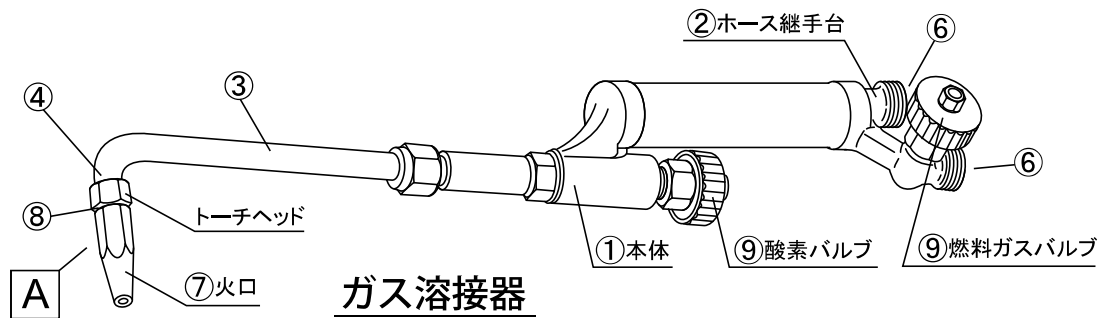
## 毎年の自主定期点検

### 4) 外部漏れを確認してください。

- 火口の取付部にガス漏れはありませんか？
- バルブや部品の組付部に外部漏れはありませんか？

上記点検で不具合に気づいた場合は、  
必ずメーカーに修理依頼をしてください。  
ただし、火口に不具合がある場合は交換してください。





- |         |          |        |
|---------|----------|--------|
| ①本体     | ④ろう付部    | ⑦火口    |
| ②ホース継手台 | ⑤火口取付ねじ  | ⑧火口取付部 |
| ③パイプ    | ⑥ホース口接続部 | ⑨バルブ   |

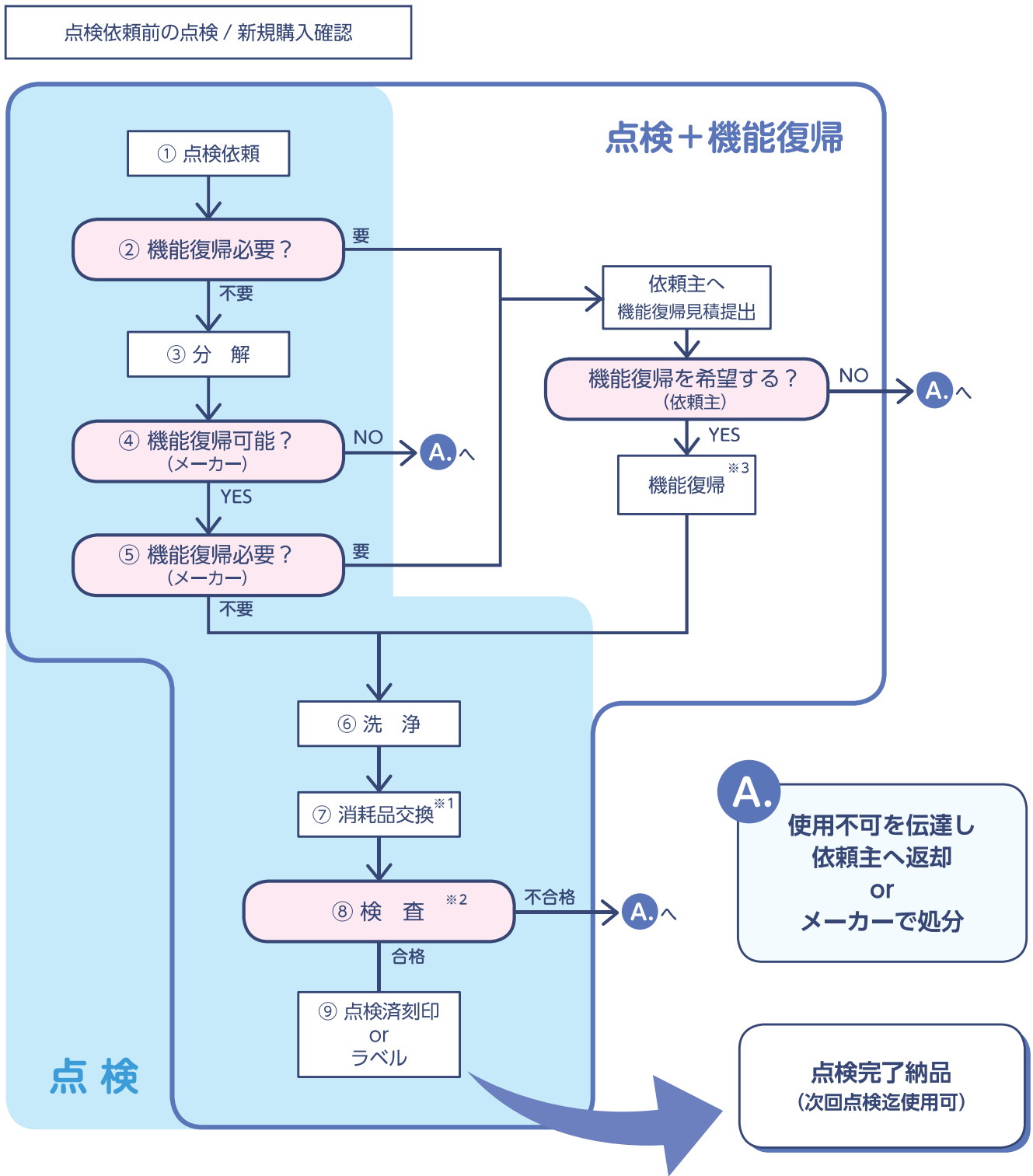
**メーカー定期点検** 製造年月から5年以内にメーカー定期点検を行ってください。

平成 29 年 6 月、労働安全衛生総合研究所技術指針 (JNIOOSH-TR-48:2017) により、製造年月から 5 年を超えるものは、メーカーまたはメーカーが指定する事業所 (者) によるメーカー定期点検を行うか、交換を推奨します。

製造年月の表示については、メーカーの取扱説明書などで表示方法や表示位置をご確認ください。表示が不明な場合は、メーカーへお問合せ下さい。

**販売元の確認**

安全性の確認ができない製品が譲渡されたり、ネットオークション等で売買されています。販売元が不明な製品は、点検が不確実であり、製品の安全が確認できません。製品のご購入にあたっては販売元を十分にご確認ください。



メーカー定期点検の点検・修理フロー補足資料

※ 1 消耗品

圧力調整器	切断器・溶接器
弁体	ゴム部品
ダイヤフラム	樹脂部品
フィルター	
安全弁	
その他パッキン等	

※ 2 継続認定調査試験及び調査項目 (一部除外している項目もあります) 通常の製品検査を行う。ただし、最低限、継続認定調査時に実施する試験及び調査項目を含んでいること。

圧力調整器	切断器・溶接器
外観検査	外観検査
気密試験	気密試験
安全弁作動試験 (S1、S2のみ)	炎の調節試験

※ 3 機能復帰内容

・機能復帰内容は各社任意。ここでは定めない。